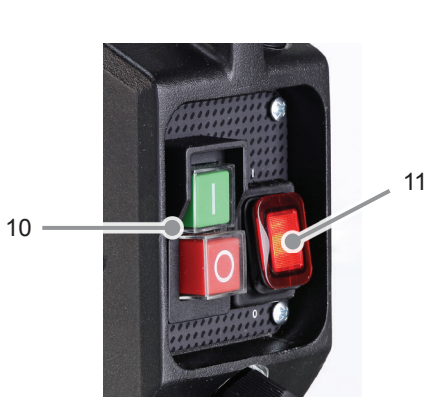


Перевод оригинала руководства по эксплуатации MABasic 200, 400, 450, 850





Оглавление

Общие указания	3
Безопасность	5
Составные части/объем поставки	8
Перед первым использованием.	9
Подготовительные мероприятия.	9
Применение	12
Устранение блокировок	13
Чистка	14
Техническое обслуживание.	14
Хранение	14
Устранение неисправностей	15
Технические параметры.	16
Декларация о соответствии нормам ЕС.	17

Уважаемый покупатель!

Прежде чем пользоваться станком, прочитайте содержащиеся в данном руководстве по эксплуатации указания по вводу в эксплуатацию, технике безопасности, использованию по назначению, а также чистке и уходу.

Используемые в данном руководстве ссылки на рисунки относятся к рисункам, которые приведены на внутренних сторонах обложки.

Сохраните этого руководство по эксплуатации для последующего использования, и передайте его вместе со станком следующему владельцу.

Общие указания

Авторское право

Настоящий документ защищен авторским правом. Размножение или перепечатка, в том числе его частей, а также воспроизведение рисунков, в том числе в измененном виде, допускается только с письменного согласия изготовителя.

Ограничение ответственности

Все приведенные в настоящем руководстве по эксплуатации технические сведения, данные и указания по вводу в эксплуатацию, эксплуатации и уходу соответствуют текущему состоянию на день печати руководства.

Изготовитель не несет никакой ответственности за ущерб, вызванный несоблюдением руководства, использованием не по назначению, ненадлежащим ремонтом, внесением изменений без разрешения или применением не имеющих допуска запасных частей, инструментов и смазочных материалов.

Указания по утилизации



Используемые упаковочные материалы подлежат утилизации.

Утилизируйте ненужные упаковочные материалы в соответствии с местными действующими законами.



Утилизировать данный продукт вместе с бытовыми отходами на территории Европейского Союза запрещено. Утилизировать прибор следует в коммунальных пунктах приема отходов.

Структура предупреждающих указаний

В данном руководстве по эксплуатации используются следующие предупреждающие указания:

ОПАСНОСТЬ

Предупреждающее указание этой степени опасности обозначает угрозу опасной ситуации.

Если не избежать опасной ситуации, то это может привести к смерти или к тяжелым травмам.

- ▶ Выполнять данные предупреждающие указания во избежание опасности смерти или тяжелых травм людей.

ПРЕДУПРЕЖДЕНИЕ

Предупреждающее указание этой степени опасности обозначает возможность опасной ситуации.

Игнорирование этой опасной ситуации может привести к травмам.

- ▶ Выполнять данные предупреждающие указания во избежание травм людей.

ВНИМАНИЕ

Предупреждающее указание этой степени опасности характеризует возможность материального ущерба.

Если не избежать этой ситуации, то это может привести к материальному ущербу.

- ▶ Выполнять данные предупреждающие указания во избежание материального ущерба.

УКАЗАНИЕ

- ▶ Указание содержит дополнительные сведения, облегчающие обращение со станком.

Применение по назначению

Станок предназначен исключительно для сверлильных работ в магнитных и немагнитных металлах в пределах, указанных в спецификации технических характеристик.

Иное или выходящее за описанные выше рамки использование считается применением не по назначению.

ПРЕДУПРЕЖДЕНИЕ

Опасность в связи с использованием не по назначению!

Опасность от станка может возникнуть при использовании не по назначению и/или при ином виде использования.

- ▶ Использовать станок исключительно по назначению.
- ▶ Соблюдать описанный в этом руководстве по эксплуатации порядок действий.

Любого рода правовые притязания относительно дефектов, возникших в результате применения не по назначению, исключены.

Расходы берет на себя исключительно пользователь.

УКАЗАНИЕ

- ▶ При промышленном использовании соблюдать предписания по предотвращению несчастных случаев и предписание по технике безопасности на производстве.

Безопасность

ВНИМАНИЕ

При использовании электроинструментов следует соблюдать следующие основные меры безопасности для защиты от поражения электрическим током, во избежание опасности получения травмы и пожара!

Основные указания по технике безопасности

- Не использовать станок в пожароопасной или взрывоопасной среде.
- Лица, которые по причине их физических, умственных или двигательных способностей не в состоянии безопасно эксплуатировать станок, могут использовать станок только под наблюдением ответственного лица или, соответственно, по его указаниям.
- Людям с кардиостимуляторами и другими медицинскими имплантатами этим станком пользоваться запрещено.
- Детям запрещено пользоваться станком.
- Перед применением проверить станок и шнур питания на предмет внешних видимых дефектов. Не эксплуатировать поврежденный станок.
- Проверить перед началом работ надлежащее состояние натяжного ремня безопасности и функционирование выключателей станка.
- Поручать ремонт шнура питания только специалисту-электрику.
- Поручать ремонт станка только уполномоченной специализированной мастерской или сервисной службе завода. Ненадлежащее проведение ремонта может создать значительную опасность для пользователя.
- Ремонт станка в течение гарантийного времени разрешается производить только уполномоченной изготовителем сервисной службе, в противном случае гарантийная претензия теряет силу.
- Неисправные узлы разрешается заменять только на оригинальные запасные части. Использование только таких частей гарантирует выполнение требований безопасности.
- Не оставлять станок без присмотра во время работы.
- Хранить станок в сухом месте, с соблюдением соответствующего температурного режима, вне досягаемости детей.
- Не оставлять станок под открытым небом и не подвергать его воздействию влаги.
- Следить за достаточным освещением рабочего места (> 300 люкс).
- Не использовать станки с малой мощностью для тяжелых работ.
- Соблюдать чистоту на рабочем месте.
- Содержать станок в чистоте, сухим, очищенным от масла и смазочных материалов.
- Следовать указаниям по смазке и охлаждению инструмента.

Опасность поражения электрическим током

⚠ ОПАСНОСТЬ

Опасность для жизни от воздействия электрического тока!

При контакте с находящимися под напряжением проводами или узлами существует опасность для жизни!

Соблюдать нижеследующие указания по технике безопасности во избежание угрозы поражения электрическим током:

- ▶ Не открывать корпус станка. При касании находящегося под напряжением соединений существует опасность поражения электрическим током.
- ▶ Ни в коем случае не погружать станок или вилку в воду или другие жидкости.
- ▶ Использовать исключительно удлинительные кабели или кабельные барабаны с поперечным сечением кабеля 1,5 мм².
- ▶ Использовать исключительно удлинительные кабели, имеющие допуск для места проведения работ.
- ▶ Регулярно проверять состояние удлинительного кабеля и производить его замену при повреждении.
- ▶ Избегать касания частями тела заземленных частей (например, трубы, радиаторы, стальные опоры) для уменьшения риска поражения электрическим током при дефекте.
- ▶ При эксплуатации станка вне помещения или во влажной атмосфере необходимо предусмотреть устройство дифференциального тока (устройство защитного отключения, УЗО).

Опасность травм

⚠ ПРЕДУПРЕЖДЕНИЕ

Опасность травмы при ненадлежащем обращении со станком!

Необходимо соблюдать следующие указания по технике безопасности, чтобы не травмировать себя и других людей:

- ▶ Эксплуатировать станок только с указанным в этом руководстве защитным оборудованием (см. главу **Средства индивидуальной защиты**).
- ▶ Не носить защитных перчаток при работающем станке. Перчатку может затянуть в станок и сорвать с руки. Существует опасность потери одного или нескольких пальцев.
- ▶ Перед началом работ снять украшения. В случае длинных волос носить сетку для волос.
- ▶ Перед каждой заменой инструмента и перед каждым техническим обслуживанием и чисткой выключать станок. Подождать до тех пор, пока станок не перестанет вращаться.
- ▶ Перед каждой заменой инструмента и перед каждым техническим обслуживанием и чисткой отключать вилку из розетки во избежание случайного пуска станка.
- ▶ Не прикасаться во время работы к работающему инструменту. Удалять стружку только при полностью остановленном станке. Удалять стружку только в защитных перчатках.
- ▶ При выполнении работ на подмостях оператор обязан быть защищен страховочным ремнем, так как станок в случае отключения питания может опасно отскочить и ударить.

⚠ ПРЕДУПРЕЖДЕНИЕ

- ▶ Перед каждым использованием ста необходимо следить за надежностью удерживающего электромагнита на основании (см. главу *Подготовительные мероприятия*).
- ▶ При работе в наклонном или вертикальном положении, а также при работе выше уровня головы необходимо зафиксировать станок посредством натяжного ремня безопасности. При освобождении электромагнита или при отключении электропитания станок может упасть.
- ▶ Перед каждым использованием необходимо проверить надежность посадки инструмента (см. главу *Установка инструмента*).
- ▶ Не оставлять шнур питания в подвешенном над углами состоянии (спотыкание о провод).

Как избежать повреждений

ВНИМАНИЕ

Возможен материальный ущерб при ненадлежащем обращении со станком!

Соблюдать следующие указания, во избежание материального ущерба:

- ▶ Перед подключением станка сравнить данные по подключению (напряжение и частота) на заводской табличке с параметрами данной электросети. Эти данные должны совпадать во избежание повреждения станка.
- ▶ Переносить станок всегда за рукоятку, а не за шнур питания.
- ▶ Шнур питания из розетки сети всегда извлекать за вилку, а не за сетевой шнур.

ВНИМАНИЕ

- ▶ Не пережимать шнур питания.
- ▶ Не подвергать шнур питания воздействию высоких температур и химических жидкостей.
- ▶ Не проводить шнур питания над острыми кромками или горячими поверхностями.
- ▶ Прокладывать шнур питания таким образом, чтобы он не мог быть захвачен в вращающейся частию станка и намотаться на нее.

Предохранительные устройства

Защита против повторного включения


УКАЗАНИЕ

- ▶ Станок останавливается автоматически, как только отключится удерживающий магнит или прекратится подача питания.

Во избежание неожиданного запуска станка при повторном включении удерживающего магнита или возобновления питания (защита от повторного включения), станок необходимо включить снова с помощью выключателя.

Пиктограммы на станке

Нанесенные на станок пиктограммы имеют следующее значение:




Символ	Значение
	Опасность поражения электрическим током!
	До начала работ прочитать руководство по эксплуатации!
	Носить защитные очки и средства защиты слуха!

Средства индивидуальной защиты

При любых работах на станке носить следующие средства защиты:

Символ	Значение
	Плотно прилегающая защитная спецодежда с малой прочностью на разрыв
	Защитные очки для защиты глаз от разлетающихся частиц и жидкостей и средства защиты органов слуха вблизи источника эмиссии шума >80 дБ(А)
	Защитная обувь для защиты от падающих предметов

При проведении специальных работ дополнительно носить следующие средства защиты:

Символ	Значение
	Защитная каска для защиты головы от падающих предметов
	Если имеет место опасность падения, следует надеть страховочный ремень
	Рабочие перчатки для защиты от травм

Составные части/объем поставки

Обзор станка

1	Корончатое сверло для сверления отверстий (в комплект поставки не входит)
2	Крепление инструмента
3	Редуктор (с переключателем: 2 ступени для MABasic 400 и 450 4 ступени для MABasic 850)
4	Приводной электродвигатель
5	Рукоятка ручной транспортировки
6	Рукоятка подачи суппорта
7	Панель управления
8	Магнитная опора
9	Суппорт станка и направляющие
12	Штуцер для заливки СОЖ
13	Бачок для СОЖ

Панель управления

10	Выключатель двигателя
11	Выключатель магнита

Объем поставки

20	Сверлильный станок
21	Натяжной ремень безопасности
22	Выталкивающий штифт ZAK 075
23	Транспортный кейс
24	Шестигранный ключ: MABasic 200/400 – размер 4 MABasic 450 – размер 5 MABasic 850 – размер 5 и 6
25	Промышленный патрон (ZIA 219 KN для MABasic 450 ZIA 319 KN и ZIA 332 KN для MABasic850)
	Руководство по эксплуатации/гарантийный талон (нет на рисунке)

Перед первым использованием

Осмотр после транспортировки

Станок поставляется в стандартном исполнении с компонентами, указанными в главе **Объем поставки**.

УКАЗАНИЕ

- ▶ Проверить комплектность поставки и на предмет видимых повреждений. При обнаружении некомплектности или повреждений немедленно сообщить продавцу/поставщику.

Подготовительные мероприятия

В этой главе приведены важные указания по требуемым подготовительным мероприятиям до начала работы.

Дополнительные меры безопасности при определенных работах

При выполнении нижеприведенных работ необходимо принять дополнительные меры безопасности:

Не горизонтальное рабочее положение

ПРЕДУПРЕЖДЕНИЕ

Опасность травмы при падении станка.

При работе в наклонном или вертикальном положении, а также при работе выше уровня головы необходимо зафиксировать станок посредством прилагаемого натяжного ремня безопасности (21).

- ▶ До начала использования проверить натяжной ремень безопасности на безупречность выполнения его функций. Поврежденным натяжным ремнем безопасности пользоваться запрещено. Немедленно заменить поврежденный натяжной ремень безопасности.

ПРЕДУПРЕЖДЕНИЕ

- ▶ Закрепить натяжной ремень безопасности так, чтобы станок при соскальзывании двигался в сторону от оператора.
- ▶ Проложить натяжной ремень безопасности, по возможности без зазора, вокруг рукоятки машины.
- ▶ Проверить перед началом работ надежность прилегания натяжного ремня безопасности и крепление замка.
- ▶ Пользоваться защитными средствами, указанными в главе **Средства индивидуальной защиты**.

Работа на подмостях

ПРЕДУПРЕЖДЕНИЕ

Опасность падения при внезапном отскоке станка.

При работах на подмостях станок может при запуске или при отключении питания внезапно отскочить.

- ▶ Следует зафиксировать станок с помощью прилагаемого натяжного ремня безопасности (21).
- ▶ Обезопасить себя от падения, надев страховочный ремень.

Проверка свойств основания

Удерживающая сила магнита зависит от свойств основания. Наличие краски, оцинковки, окалины или ржавчины существенно уменьшают удерживающую силу.

Основание должно соответствовать следующим критериям, чтобы на нем магнит создавал достаточную удерживающую силу:

- основание должно быть из магнитного материала.
- основание и опора магнита (8) должны быть чистыми и обезжиренными.
- поверхность удержания не должна иметь неровностей.

УКАЗАНИЕ

- ▶ До начала использования очистить основание и опору магнита (8) станка.
- ▶ Удалить с основания неровности и чешуйки ржавчины.
- ▶ Компания BDS предлагает в своей программе принадлежностей специальные зажимные приспособления.

Наилучшее удерживающее действие достигается на слабоуглеродистой стали толщиной не менее 20 мм.

Сталь малой толщины

Для сверления в стали меньшей толщины необходимо уложить под инструмент дополнительную стальную пластину (минимальные размеры 100 x 200 x 20 мм). Зафиксировать стальную пластину против падения.

Цветные металлы или заготовки с неровной поверхностью

Для сверления цветных металлов или заготовок с неровной поверхностью необходимо пользоваться специальными зажимными приспособлениями.

УКАЗАНИЕ

- ▶ Компания BDS предлагает в своей программе принадлежностей специальные зажимные приспособления для труб и немагнитных материалов.

Установка инструмента

ПРЕДУПРЕЖДЕНИЕ

Опасность получения травм!

- ▶ Не использовать поврежденные, загрязненные или изношенные инструменты.
- ▶ Производить замену инструмента только при выключенном и полностью остановленном станке. Выньте вилку из розетки.
- ▶ Вставив инструмент, проверить надежность его крепления.
- ▶ Использовать только подходящие для этого станка инструмент, адаптер и принадлежности.

MABasic 200 и 400**Установка корончатого сверла в патрон для непосредственного крепления инструментов (рис. А)**

- ◆ Прежде чем вставлять инструмент, необходимо очистить хвостовик Weldon на корончатом сверле, а также патрон для для непосредственной установки инструментов (2).
- ◆ Проверить шутицер для подсоединения линии подачи смазки.
- ◆ Ослабить оба винта с внутренним шестигранником в патроне с помощью прилагаемого в комплекте шестигранного ключа (24).
- ◆ Вставить корончатое сверло в патрон для непосредственного крепления инструментов (2).

УКАЗАНИЕ

- ▶ Прежде чем вставлять корончатое сверло, необходимо вставить подходящий выталкивающий штифт (22).
- ◆ Закрутить оба винта с внутренним шестигранником в патроне (2) с помощью прилагаемого в комплекте шестигранного ключа (24).

Извлечение инструмента

- ◆ Ослабить оба винта с внутренним шестигранником в патроне (2) с помощью прилагаемого в комплекте шестигранного ключа (24) и вынуть корончатое сверло в направлении вниз.

MABasic 450 и 850**Вставить корончатое сверло в промышленный патрон (рис. В)**

- ◆ Вставить промышленный патрон (25) в конус шпинделя станка.
- ◆ Прежде чем вставлять инструмент, необходимо очистить хвостовик Weldon инструмента, а также патрон.
- ◆ Проверить шутицер для подсоединения линии подачи смазки.
- ◆ Ослабить оба винта с внутренним шестигранником в патроне с помощью прилагаемого в комплекте шестигранного ключа (24).
- ◆ Вставить корончатое сверло в патрон.

УКАЗАНИЕ

- ▶ Прежде чем вставлять корончатое сверло, необходимо вставить подходящий выталкивающий штифт (22).
- ◆ Закрутить оба винта с внутренним шестигранником в патроне (2) с помощью прилагаемого в комплекте шестигранного ключа (24).

Извлечение инструмента

- ◆ Ослабить оба винта с внутренним шестигранником в патроне (2) с помощью прилагаемого в комплекте шестигранного ключа (24) и вынуть корончатое сверло в направлении вниз.

Применение

Выбор диапазона частоты вращения (только MABasic 400, 450 и 850)

ВНИМАНИЕ

- ▶ Переключать редуктор только после полной остановки станка.

УКАЗАНИЕ

- ▶ Следует выбрать диапазон частоты вращения в зависимости от вида материала и диаметра сверла.

Выбор ступени редуктора MABasic 400/450

Станок оснащен редуктором с двумя механическими ступенями. Значения частоты вращения для ступеней редуктора приведены в разделе «Технические характеристики».

- ◆ Для настройки ступени редуктора следует при выключенном станке перевести рычажный переключатель на редукторе (3) в положение 1 или 2.

Выбор ступени редуктора MABasic 850

Станок оснащен редуктором с четырьмя механическими ступенями. Значения частоты вращения для ступеней редуктора приведены в разделе «Технические характеристики».

- ◆ Для настройки ступени редуктора следует при выключенном станке перевести оба рычажных переключателя на редукторе (3) в положение согласно таблице, чтобы выбрать требуемую частоту вращения.

Частота вращения	Рычажный переключатель	
	влево	вправо
Ступень 1	▼	▲
Ступень 2	▼	▼
Ступень 3	▲	▲
Ступень 4	▲	▼

Включение/выключение удерживающего электромагнита

Включение удерживающего магнита

ВНИМАНИЕ

- ▶ Включать удерживающий магнит только при условии, что станок стоит на основании обладающем магнитными свойствами, во избежание перегрева магнита.

- ◆ Включить выключатель (11). Загорится контрольная лампа выключателя (11).

ВНИМАНИЕ

- ▶ Максимальная удерживающая сила магнита будет достигнута только после включения двигателя.

Выключение удерживающего электромагнита

- ◆ Придерживать станок за рукоятку (5), во избежание падения станка после выключения электромагнита.
- ◆ Выключить выключатель (11). Контрольная лампа выключателя (11) погаснет.

Включение и выключение станка

- ◆ Включать станок выключателем (10) зеленой кнопкой (I) и выключать красной кнопкой (O).

УКАЗАНИЕ

- ▶ Станок включается только после того, как был включен удерживающий магнит.
- ▶ Сильно нагревшемуся станку нужно дать поработать на холостом ходу около 2 минут, чтобы он остыл.
- ▶ Станок выключается автоматически при отключении питания, а также при отключении удерживающего магнита.

Сверление посредством станка

Сверление отверстий корончатыми сверлами

Для сверления отверстий корончатыми сверлами действовать следующим образом:

- ◆ Вставить подходящий штифт выталкивателя (22) в корончатое сверло.
- ◆ Вставить корончатое сверло со штифтом выталкивателя, как описано в главе **Установка инструмента**.
- ◆ Расположить станок на месте использования, выставить его положение и включить удерживающий магнит.
- ◆ Включить станок.
- ◆ Подать сверло к материалу посредством рукоятки (6).

УКАЗАНИЕ

В процессе сверления отверстий корончатыми сверлами соблюдать следующие указания:

- ▶ При сверлении отверстий корончатыми сверлами не требуется прилагать значительных усилий. Сильное давление не ускорит процесс. Сверло будет быстрее изнашиваться, а станок будет перегружен.
- ▶ Использовать закрепленное на станке устройство для подачи СОЖ с высокоэффективной смазочно-охлаждающей жидкостью марки BDS 5000.
- ▶ При работах на уровне выше головы не пользоваться СОЖ. В этом случае следует пользоваться высокоэффективным смазочным аэрозолем ZHS 400. До начала сверления смочить сверло внутри и снаружи смазочным аэрозолем. При большой глубине сверления необходимо повторить процесс смазки.
- ▶ Следить за регулярным отводом стружки. При большой глубине сверления пользоваться сверлом со стружколомом.

Устранение блокировок

ПРЕДУПРЕЖДЕНИЕ

Опасность пореза обломавшимися частями инструмента или стружкой.

- ▶ Перед началом работ надеть защитные перчатки.

При блокировке из-за поломки инструмента:

- ◆ Отключить станок. Извлечь вилку из розетки.
- ◆ Привести суппорт станка с помощью ручного рычага в верхнее положение.
- ◆ Заменить поврежденный инструмент. Удалить стружку.

При блокировке иного рода:

- ◆ Выключить станок с помощью выключателя двигателя. Удерживающий магнит оставить включенным.
- ◆ Привести суппорт станка с помощью ручного рычага в верхнее положение.
- ◆ Удалить стружку и проверить инструмент.

Чистка

ПРЕДУПРЕЖДЕНИЕ

- ▶ Перед каждым техническим обслуживанием и чисткой выключить станок и извлечь вилку из розетки.
- ▶ При использовании сжатого воздуха для чистки следует носить защитные очки и защитные перчатки, а также защитить других людей, пребывающих в рабочей зоне.

ВНИМАНИЕ

- ▶ Ни в коем случае не погружать станок в воду или другие жидкости.

После каждого применения

- ◆ Извлечь вставленный инструмент.
- ◆ Удалить стружку и остатки СОЖ.
- ◆ Очистить инструмент и патрон станка.
- ◆ Очистить направляющие суппорта.
- ◆ Запаковать станок и принадлежности в транспортный кейс.

Техническое обслуживание

ПРЕДУПРЕЖДЕНИЕ

Ненадлежащий ремонт представляет опасность!

Ненадлежащее проведение ремонта может создать значительную опасность для пользователя и угрозу повреждения станка.

- ▶ Ремонт электроприборов должен проводиться только сервисной службой завода-изготовителя или специалистами, прошедшими обучение у изготовителя.

Регулировка направляющих суппорта

Если наблюдается люфт в направляющих суппорта станка (9), их следует отрегулировать. Для этого действовать в следующем порядке:

- ◆ Ослабить зажимные винты.
- ◆ Равномерно подтянуть установочные винты.
- ◆ Снова плотно затянуть зажимные винты.

Замена угольных щеток

Замену угольных щеток разрешается производить только компании BDS или уполномоченной специализированной мастерской. При самовольном ремонте аннулируется право на гарантию.

Сервисная служба/сервис

С вопросами по сервисной службе/сервису обращаться в компанию BDS. Мы сообщим вам о местонахождении ближайшего предприятия-партнера по сервису.

Хранение

Хранение

Если нет необходимости в станке в течение длительного времени, то выполнить чистку, как описано в главе **Чистка**. Хранить станок и все запчасти в транспортном кейсе в сухом, чистом и незамерзающем месте.

Устранение неисправностей

Неисправность	Возможная причина	Устранение
Двигатель не запускается после нажатия выключателя включения/выключения или останавливается во время работы.	Не вставлена вилка.	Вставить вилку.
	Автомат защиты выключен.	Включить автомат защиты.
	Удерживающий магнит не включен.	Включить удерживающий магнит.
Срабатывает автомат защиты в распределительном шкафу.	Слишком много приборов подключено к одной электрической цепи.	Уменьшить количество приборов в электрической цепи.
	Станок неисправен.	Обратиться в сервисную службу.
Не работает удерживающий магнит.	Магнит не включен.	Включить магнит.
	Немагнитная поверхность.	Использовать надлежащую поверхность.
Не работает устройство смазки.	Отсутствует смазка.	Пополнить смазку.
	Закрывает кран.	Открыть кран.
	Закупорен наконечник для соединения.	Прочистить бачок и наконечник.


УКАЗАНИЕ

- ▶ Если невозможно устранить неисправность самостоятельно с помощью вышеуказанных действий, следует обратиться в сервисную службу.

Технические параметры

Модель	MABasic 200	MABasic 400	MABasic 450	MABasic 850	
Размеры (Д x Ш x В)	269 x 163 x 310/470	280 x 163 x 355/515	280 x 163 x 430/590	329 x 240 x 491/751	мм
Магнитная опора (Д x В)	168 x 84	168 x 84	168 x 84	220 x 110	мм
Вес нетто прибл.	12	12	13	24	кг
Рабочее напряже- ние (см. заводскую табличку)	230 В / 50-60 Гц или 110-125 / 50-60 Гц				
Потребляемая мощность	900	1050	1150	1700	Вт
Эмиссия шума	87	87	87	89	дБ(А)
Вибрация	0,81	0,81	0,81	0,77	м/с ²
Ход	160			255	мм
Корончатое сверло, макс. диам.	32 (1 1/4")	35 (1 3/8")	40 (1 9/16")	75 (3")	мм
Глубина резания, макс.	30 / 55			30 / 55 / 110	мм
Спиральное свер- ло, макс. диам.	13	16	18	31,75	мм
Частота вращения, ступень 1	n ₀ = 600 n = 450	n ₀ = 600 n = 430	n ₀ = 400 n = 250	n ₀ = 215 n = 110	об/ мин ¹
Частота вращения, ступень 2	-	n ₀ = 1050 n = 760	n ₀ = 730 n = 450	n ₀ = 330 n = 175	об/ мин
Частота вращения, ступень 3	-	-	-	n ₀ = 460 n = 245	об/ мин ¹
Частота вращения, ступень 4	-	-	-	n ₀ = 680 n = 385	об/ мин
Крепление корон- чатых сверл	хвостовик Weldon 19 мм (3/4«)	хвостовик Weldon 19 мм (3/4«)	промышленный патрон под хво- стовик МК2/19 мм (3/4«)	промышленный патрон под хво- стовик МК3/19 мм (3/4«) МК3/32 мм (1 1/4«)	
Длина шнура пи- тания:	4	4	4	4	м
Класс защиты	I	I	I	I	
Степень защиты	IP20	IP20	IP20	IP20	

Декларация о соответствии нормам ЕС

согласно Директиве ЕС для машинного оборудования 2006/42/EG, Приложение II 1A	
Название, адрес изготовителя:	BDS Maschinen GmbH Martinstraße 108 41063 Mönchengladbach, Германия
Настоящим заявляем, что изделие:	
Изготовитель:	Сверлильный станок на магнитном основании
Тип:	MABasic 200, 400, 450, 850
отвечает следующим действующим предписаниям:	
<ul style="list-style-type: none"> ■ Директива ЕС для машинного оборудования 2006/42/ЕС 	
Частично или в полном объеме были использованы следующие гармонизированные стандарты:	
<ul style="list-style-type: none"> ● DIN EN ISO 12100:2011-03 ● DIN EN 62841-1:2016-07 	
Уполномоченный по составлению технической документации:	BDS Maschinen GmbH
Техническая документация составлена в полном объеме. Соответствующее руководство по эксплуатации изделия имеется.	
Предусматривается, что эксплуатация изделия будет производиться в соответствии с его назначением. Сведения об использовании по назначению содержатся в технической документации.	
г. Мёнхенгладбах, 01.09.2016 г.	 Вольфганг Шрёдер (Wolfgang Schröder), техн. директор _____ (подпись составителя, имеющая юридическую силу)



23



22



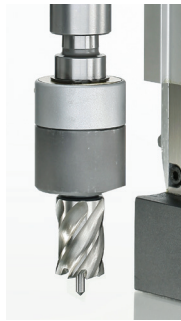
21



20



A



B



25



24

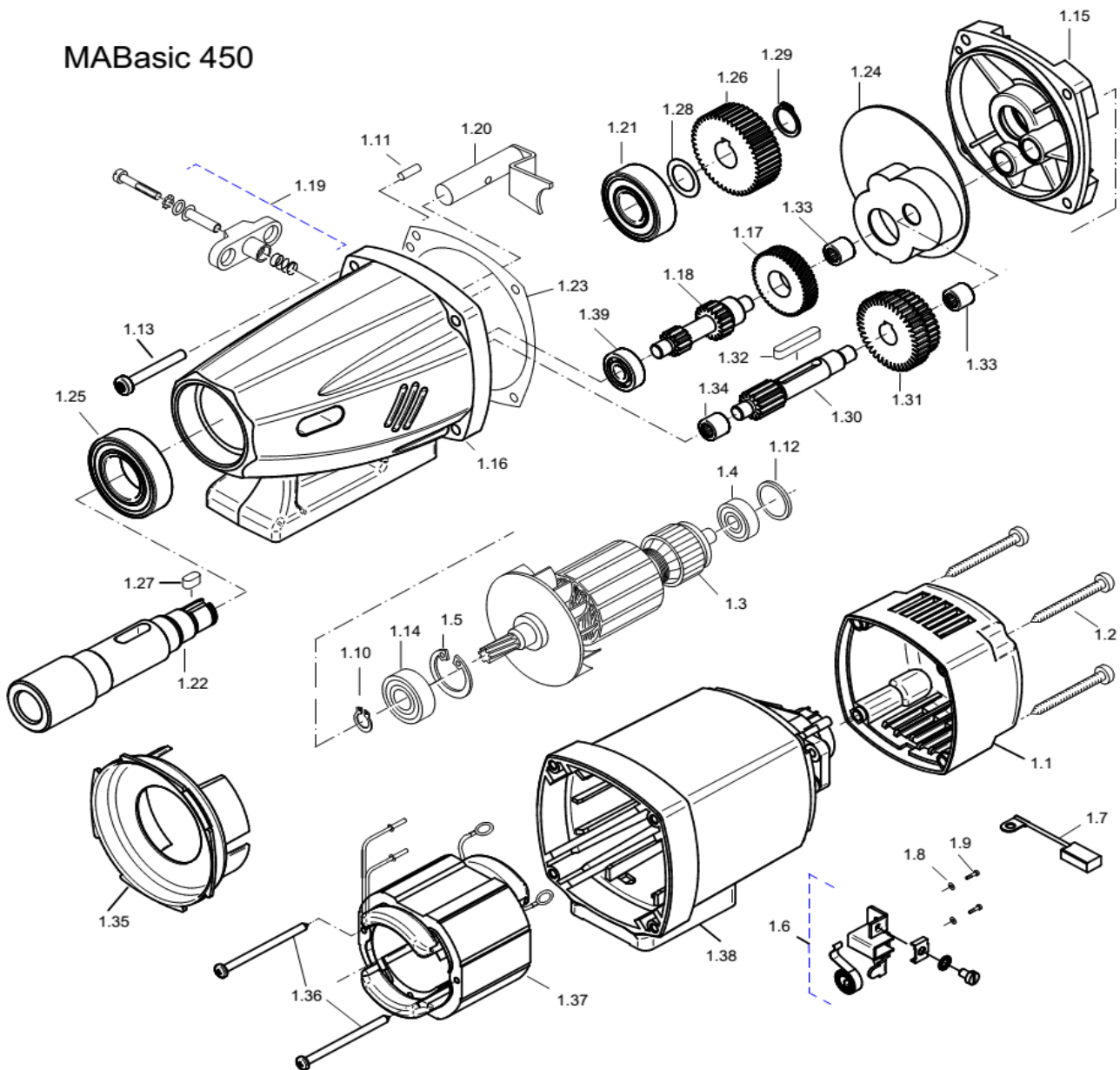
Россия ООО "Политех"

Телефон: +7 (3412) 65-06-47

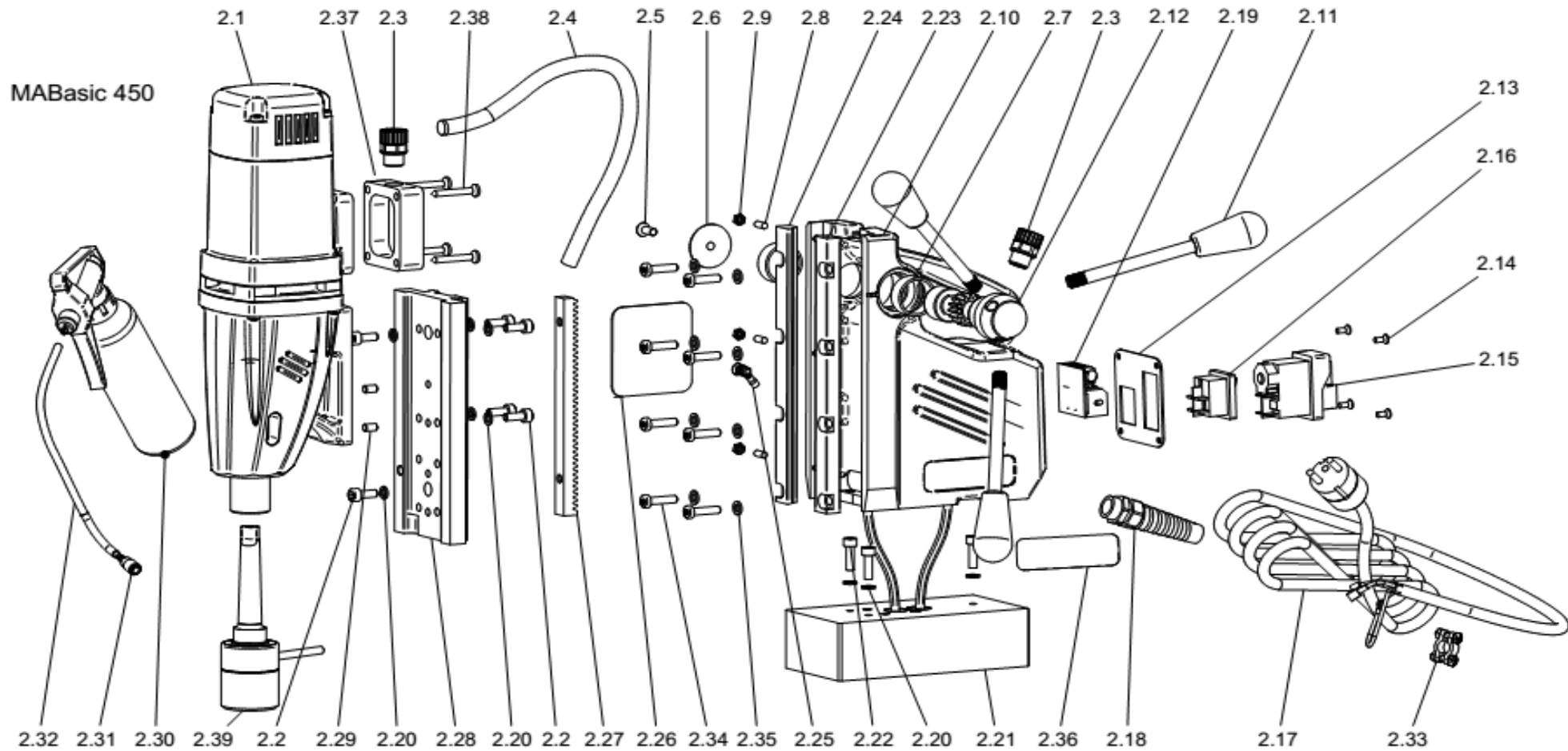
Сайт: www.ctanku.ru

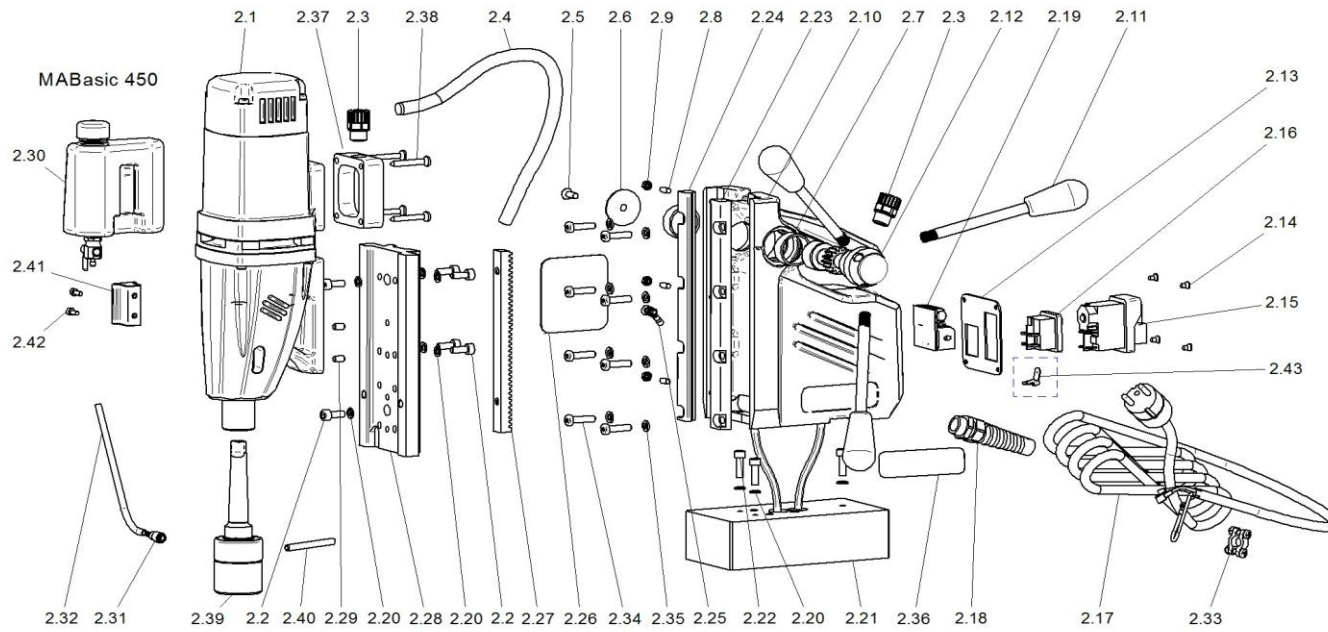
Эл. почта: pt@ctanku.ru

MABasic 450

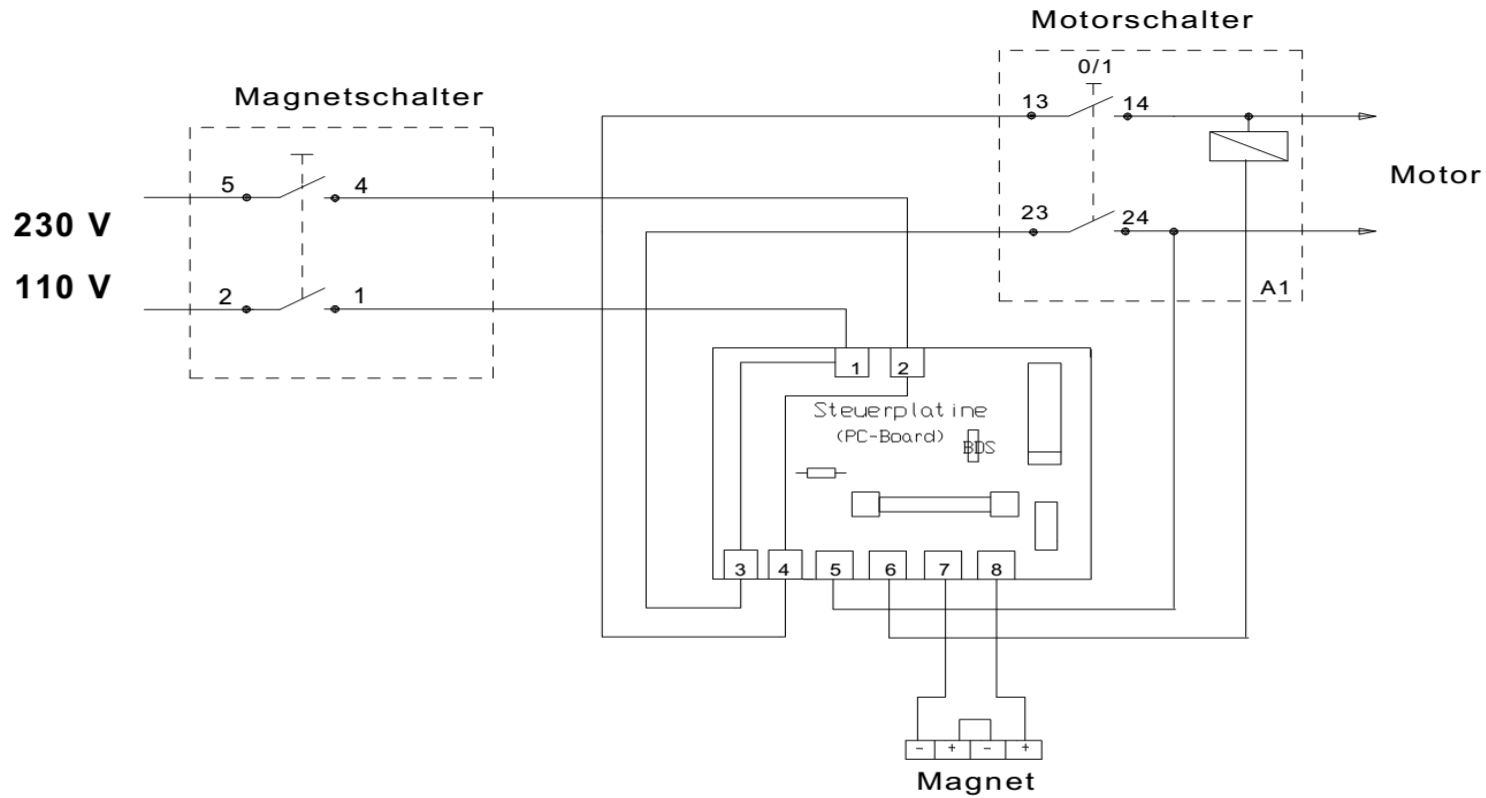


Pos. No.	Article no.	Description	pc
1.1	5010691	Cap for motor housing	1
1.2	5010581	Screw HC 4,8x45 DIN 7981	4
1.3.1	5010661	Armature 110 V	1
1.3.2	5010651	Armature 230 V	1
1.4	5010061	Ball bearing 608 2Z	1
1.5	5010271	Circlip ring 28/1,2 DIN 472	1
1.6	5010561	Carbon brush holder	2
1.7	5010571	Carbon brush 6,3x10x18	2
1.8	5013981	Corrugated spring washer B4 DIN 137	4
1.9	5013991	Screw ZM4x12	4
1.10	5010711	Circlip ring 11/1 DIN 471	1
1.11	5010291	Pin M4x12 DIN 1474	1
1.12	5010591	O-Ring 22x2,5	1
1.13	5015231	Screw 50x40	4
1.14	5010081	Ball bearing 6001 2Z	1
1.15	5010731	Gearbox bearing plate	1
1.16	5015331	Gear box housing	1
1.17	5010541	Intermedium wheel 34 teeth	1
1.18	5010421	Shaft with 2 pinions 19/11 teeth	1
1.19	5010521	Gear change complete	1
1.20	5010761	Clutch complete	1
1.21	5010611	Ball bearing 6203 2RS	1
1.22	5013471	Spindle	1
1.23	5015111	Gear box gasket	1
1.24	5010771	Shaft seal for grease chamber	1
1.25	5011191	Ball bearing 6005 2RS	1
1.26	5010621	Spindle wheel 45 teeth	1
1.27	5010751	Spring A5x5x12 DIN 6885	1
1.28	5010531	Washer 15x22x0,2 DIN 988	1
1.29	5010721	Circlip ring 15/1 DIN 471	1
1.30	5010411	Shaft for gear wheel 13 teeth	1
1.31	5010632	Gear wheel block 34/40 teeth	1
1.32	5010501	Spring A5x5x28 DIN 6885	1
1.33	5010351	Needle bearing HK 0810 DIN 625	2
1.34	5014591	Needle Bearing DL 0810	1
1.35	5010641	Air conducting ring	1
1.36	5010031	Screw HC 3,9 x 60 DIN 7981	2
1.37.1	5012741	Field coil 110 V	1
1.37.2	5010671	Field coil 230V	1
1.38	5010701	Motor housing complete	1
1.39	5010071	Ball bearing 608	1





Pos. No.	Article no.	Description	pc
2.1.1	5045021	Motor complete 110V	1
2.1.2	5045011	Motor complete 230V	1
2.2	6010011	Cylinder head bolt M6x16 DIN 912	6
2.3	7010021	Gland PG 9	2
2.4	7010001	Cable protection tube 440mm	1
2.5	6010231	Screw M6x16 ISO 7047	1
2.6	6010221	Washer for gear wheel 10,5x35x1,5	1
2.7	3020005	Slide bearing 28x32x12	2
2.8	6015431	Set screw M5x12 DIN 913	3
2.9	6010031	Nut M5 DIN 934	3
2.10	3020001	Housing for guide rails both sides screwed	1
2.11	6010243	Handle rod with knob	3
2.12	4010181	Gear shaft	1
2.13	7011811	Front plate	1
2.14	7010081	Screw M4x8 DIN 966	4
2.15	7010931	Actuator 110 V	1
2.15	7010801	Actuator 230V	1
2.16	7010142	Magnet switch, 4 connection terminals	1
2.17.1.1	7010052	Connection cable 110 V with GB-plug	1
2.17.2.1	7010242	Connection cable 110V with US-plug	1
2.17.1.2	7010042	Connection cable 230V complete with plug	1
2.18	7010031	Mains cable gland PG 11	1
2.19	7010812	Control board 110 V + 230 V, 6 connection terminals	1
2.20	6010021	Spring washer 6,1 DIN 7980	9
2.21	6010052	Magnet (electric) without indicator (3 holes)	1
2.22	6010091	Screw M6x20 DIN 912	3
2.23	6012262	Adjustment rail right, screwed	1
2.24	6012252	Adjustment rail left, screwed	1
2.25	7010061	Earthing complete	1
2.26	7021001	Cover of housing, back side	1
2.27	6010081	Rack	1
2.28	4000252	Dovetail carriage	1
2.29	4000101	Pin, hardened, 6m6x10 DIN 6325	2
2.30.1	7014221	Pump for coolant until July 2015	1
2.30.2	ZKK 401	Coolant reservoir with tap since July 2015	1
2.31	ZSS 200K	Quick change coupling	1
2.32.1	ZSS 200STL	Cooling tube, transparent, 480 mm until July 2015	1
2.32.2	ZSS 200SL	Cooling tube, blue, 480 mm long since July 2015	1
2.33	4010291	Cord grip for connection cable	1
2.34	6050141	Screw M6x25 DIN 7984	8
2.35	6013441	Disc 6,4x11x1,6 DIN 433	8
2.36	7024501	Front label	1
2.37	6010391	Cover for motor connector	1
2.38	6010401	Chipboard screw 5 x 35 black chromated	4
2.39	ZIA 219-KN	Industrial arbor CM 2 for automatic lubrication - 19 mm weldon	1
2.40	6000411	STOP PIN (65 mm)	1
2.41	7013261	Spacer for coolant reservoir only for version since July 2015	1
2.42	6015541	Hexagon socket M4x12 DIN 912 only for version since July 2015	2
2.43	7011571	Plug distributor for 110V version	1



Datum		Name		Steuerschaltplan MABasic 200,400,450
Bearb.	09.13	Medvedov		
Gepr.		Widmaier		
Norm				
BDS Maschinen GmbH				1814-MABasic200-01