



**ETM10/12/16/24/30/36/48**

**Электрический резьбонарезной  
манипулятор**

**Инструкция по эксплуатации**



# Содержание

▶ Содержание.....	2
▶ Инструкция по безопасности .....	3
▶ Технические характеристики .....	5
▶ Инструкция по установке .....	6
▶ Регулировка направления.....	7
▶ Краткое руководство .....	8
▶ Инструкция по нарезанию резьбы .....	10
▶ Устранение неисправностей .....	16
▶ Регулировка крутящего момента муфты для нарезания резьбы .....	17
▶ Чертеж станка для нарезания резьбы .....	18
▶ Доступные спецификации резьбового патрона .....	19
▶ Гарантийный талон .....	22

Уважаемые пользователи,

Спасибо, что выбрали этот продукт. Пожалуйста, внимательно прочтите это руководство перед установкой и использованием. Неправильная установка или неправильное использование продукта может привести к серьезным травмам людей.

## Инструкции по технике безопасности

### Рабочее место

- ▶ Оборудование должно быть размещено в горизонтальном и прочном месте.
- ▶ Храните оборудование в недоступном для детей месте.
- ▶ Не используйте в среде с легковоспламеняющимися и взрывоопасными газами, в противном случае очень легко взорваться.

### Личная защита

- ▶ Операторам необходимо носить защитные очки, чтобы предотвратить попадание мусора в глаза и причинение травм во время простукивания.
- ▶ Операторам запрещается носить галстуки и одежду с длинными манжетами. Если у оператора длинные волосы, закрутите длинные волосы и наденьте защитный колпачок, чтобы одежда и волосы не попали внутрь оборудования и не нанесли травмы во время работы оборудования.
- ▶ Операторам запрещается надевать перчатки при работе с машиной, так как они могут быть захвачены машиной и причинить травму.
- ▶ Лица, не являющиеся операторами, должны находиться на безопасном расстоянии от рабочей зоны. Любой, кто входит в рабочую зону, должен носить защитное снаряжение.

### Осторожность при использовании

- ▶ Обязательно используйте шнур питания, входящий в комплект поставки самого устройства.
- ▶ Убедитесь, что машина правильно подключена к заземляющему проводу, чтобы избежать утечки электроэнергии.
- ▶ Во время работы оборудования держите пальцы или другие предметы подальше от вращающейся области, чтобы избежать травм.

- ▶ Не ставьте другие предметы на шнуры питания или источники питания.
- ▶ Не используйте устройство, если шнур питания или другие провода поцарапаны.
- ▶ Если оборудование издает необычный шум или дым, немедленно отключите питание, выньте вилку из розетки и не выполняйте ремонт без разрешения, пожалуйста, своевременно свяжитесь с нашей компанией.

## **Осторожно после использования**

- ▶ Выключите сетевой выключатель и выньте вилку из розетки.
- ▶ Запрещается прикасаться к патрону редуктора во время его работы, чтобы избежать травм и повреждения оборудования.
- ▶ После использования очистите и сохраните.

## **Ежедневное обслуживание**

- ▶ Обязательно выполняйте работы по очистке и техническому обслуживанию после выключения питания и выдергивания вилки из розетки, иначе это будет опасно.
- ▶ Не смачивайте устройство водой, иначе это может вызвать короткое замыкание.
- ▶ Регулярно очищайте оборудование с помощью чистящих инструментов, таких как щетки и сухие тряпки, нельзя использовать обдувочное оборудование.
- ▶ При загрязнении оборудования протрите его сухой тканью. Если его промыть водой, оборудование легко заржавеет. Запрещается чистить оборудование органическими растворителями, такими как бензин и спирт.

# Технические характеристики

Этот продукт представляет собой электрический нарезной станок с приводом от серводвигателя, который подходит для нарезания резьбы на различных машинах, пресс-формах и деталях.

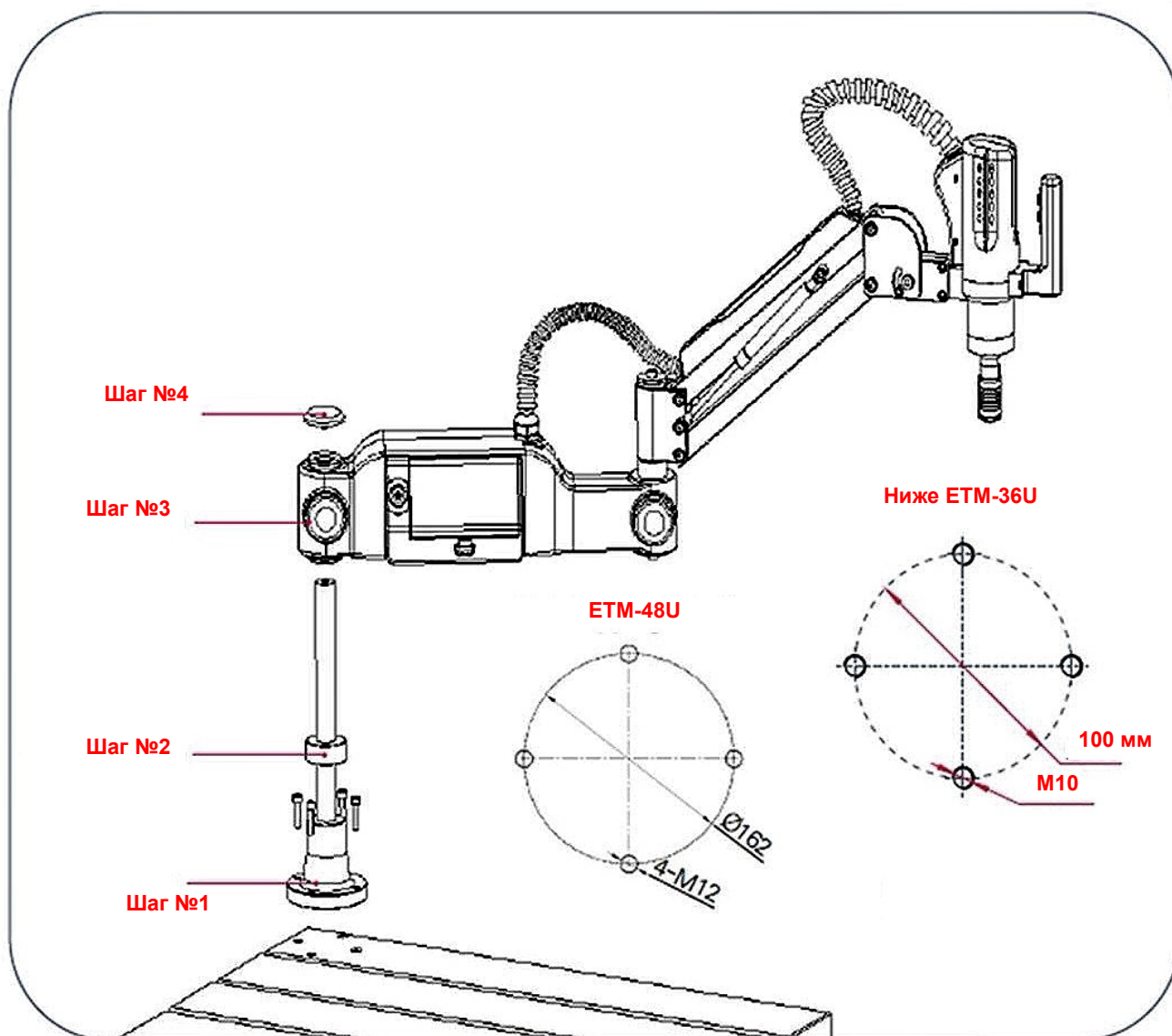
Модель	ETM10U Арт.880100	ETM12U Арт.880120	ETM16U Арт.880160	ETM24U Арт.880240	ETM30U Арт.880300	ETM36U Арт.880360	ETM48U Арт.880480
Напряжение	220V50Hz	220V50Hz	220V50Hz	220V50Hz	220V50Hz	220V50Hz	220V50Hz
Мощность	600W	600W	600W	1200W	1200W	1200W	1200W
Диапазон	M3-M10	M3-M12	M3-M16	M6-M24	M6-M30	M6-M36	M16-M48
Тип цанг	GT12	GT12	GT12	GT24	GT24	GT24	GT48-GT24
Цанги (ISO)	M3-M10	M3-M12	M3-M16	M6-M24	M6-M30	M6-M36	M16-M48
Количество цанг	5 шт	6 шт	8 шт	8 шт	9 шт	11 шт	8 шт
Исполнение	Универ.	Универ.	Универ.	Универ.	Универ.	Универ.	Универ.
Мах. раб. радиус	1100мм	1100мм	1100мм	1200мм	1200мм	1200мм	1200мм
Мах. скорость	1000 об/мин	625 об/мин	312 об/мин	200 об/мин	200 об/мин	156 об/мин	50/250 об/мин
Вес	30кг	30кг	30кг	48кг	48кг	50кг	105кг

## Стандартный упаковочный лист

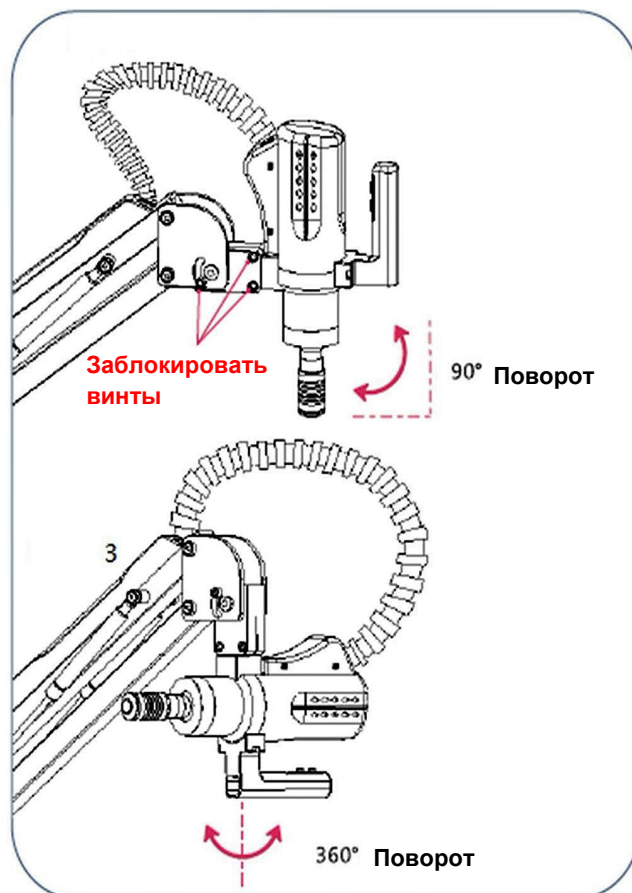
Название	Количество
Электрический резьбонарезной манипулятор	1 шт
Опора	1 шт
Кабель питания	1шт
Крепежные винты M10	4 шт
Резьбонарезной патрон	1 шт
Ключ для регулирования крутящего момента	1 шт
Инструкция по эксплуатации	1 шт

# Инструкция по установке

- ▶ **Первый шаг:** установите опору основания. Совместите опору основания с отверстиями для винтов на верстаке и установите четыре винта. Если вы не покупали наш рабочий стол, вам необходимо самостоятельно обработать четыре монтажных отверстия на рабочем столе. Размеры обработки показаны ниже. «Схема монтажных отверстий опоры основания».
- ▶ **Второй шаг:** отрегулируйте кольцо ограничения высоты. Отрегулируйте соответствующую высоту в соответствии с реальной ситуацией и затяните винты на ограничительном кольце.
- ▶ **Третий шаг:** установите нарезной станок. Вставьте медную втулку в нижней части резбонарезного станка в оптическую ось базовой опоры так, чтобы нижняя медная втулка находилась рядом с ограничительным кольцом.
- ▶ **Четвертый шаг:** привинтите крышку оптической оси. Совместите крышку оптической оси с отверстием для винта в верхней части вала, вставьте ее правильно и затяните.



# Регулировка направления



1. Заводской настройкой по умолчанию является режим вертикального нажатия. Перед нарезанием резьбы убедитесь, что между плоскостью рабочего стола и главным валом резьбонарезного станка имеется хорошая вертикальность.
2. Ослабьте стопорные винты с обеих сторон, как показано на рисунке 2, вы можете повернуть шпиндель вниз на 90 градусов, переключиться в режим нарезания резьбы по горизонтали, отрегулировать вертикальность шпинделя и заготовки в вертикальном направлении, а затем заблокировать винты с обеих сторон. .
3. Режим нарезания резьбы по горизонтали показан на рис. 3. Шпиндель можно вращать на 360 градусов для выполнения операций нарезания резьбы под любым углом, а вертикальность в горизонтальном направлении будет автоматически отслеживаться и корректироваться после нарезания внутренней резьбы внутренним отверстием.
4. Шпиндель возвращается в нормальное положение, и головка для нарезания резьбы прижимается к рабочему столу для перехода в вертикальное положение, а винты с обеих сторон затягиваются для возврата в режим вертикального нарезания резьбы.

**Примечание. Винт с горизонтальной резьбой и поворотной головкой не может быть заблокирован.**



# Руководство пользования

## Подключите шнур питания

- ▶ Перед подключением устройства к источнику питания убедитесь, что он составляет 220 В, 50 Гц.
- ▶ Убедитесь, что заземляющий провод машины правильно подключен и заземлен, в противном случае может произойти утечка тока и поражение электрическим током.
- ▶ Используйте шнур питания, который идет в комплекте с машиной, и правильно вставьте его в розетку на задней стороне машины, как показано на рис. 5

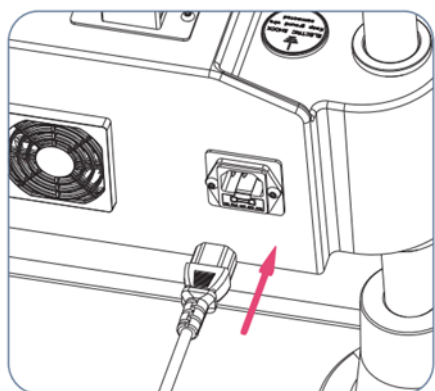


Рис 5



Рис 6

## Выбор операции

- ▶ Как показано на Рисунке 9, нажмите кнопку «Нажмите, чтобы войти», чтобы войти в рабочий интерфейс, см. Инструкции на следующей странице, чтобы установить глубину врезания.
- ▶ Как показано на Рисунке 10, нажмите и удерживайте кнопку «подачи» на ручке, чтобы выполнить ручное постукивание, и нажмите кнопку «назад», чтобы отступить, нажмите «Ручной», чтобы переключиться в «Автоматический» режим, нажмите «Подача». кнопку, чтобы сделать автоматическое нажатие, нажмите кнопку «назад», чтобы остановить нажатие

## Выберите подходящий метчик

- ▶ Поднесите правую резьбовую цангу к метчику, надавите на кольцо на резьбовой цанге, как показано на рисунке 6, затем вставьте квадратный хвостовик метчика до конца внутреннего отверстия, ослабьте кольцо и установите метчик, завершите установку, обратное действие, извлеките винт отпусти.
- ▶ Метчики одной и той же спецификации имеют разные стандарты диаметров хвостовика, включая ISO, JIS, DIN и т. Д. Необходимо выбрать подходящую цангу для метчиков для разных стандартов хвостовика. Пожалуйста, ознакомьтесь с подробными техническими характеристиками резьбовых кранов на странице 21 данного руко-



## Установите быстросменный патрон для нарезания резьбы на резьбовой патрон

► Положите установленную цангу для метчиков, как показано на рис. 7, удерживая кольцо патрона для метчиков и надавите на нее вверх, вставьте цангу для метчиков вверх в паз для совмещения, надавите на нее до конца и ослабьте внешнее кольцо. Обратное действие может быстро удалить цанговый патрон.

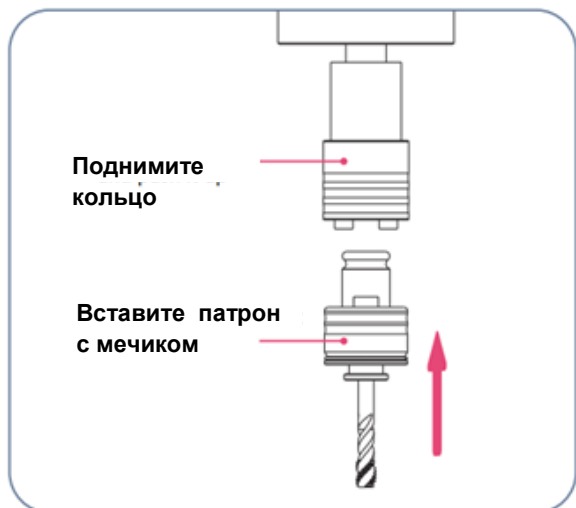


Рис 7

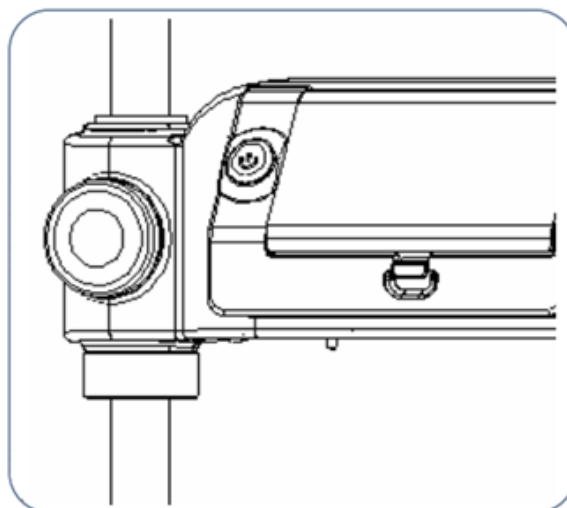


Рис 8

► Как показано на Рисунке 8, нажмите кнопку выключателя питания на машине, чтобы включить машину.

► При нажатии кнопки выключателя питания для выключения устройства на панели управления будет задержка в несколько секунд, что является нормальным явлением.

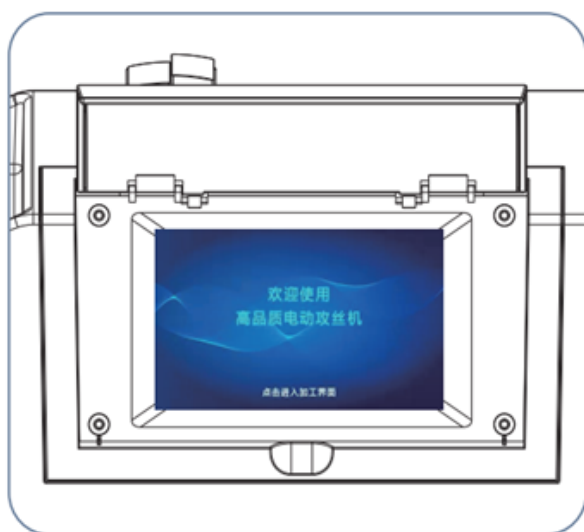


Рис 9

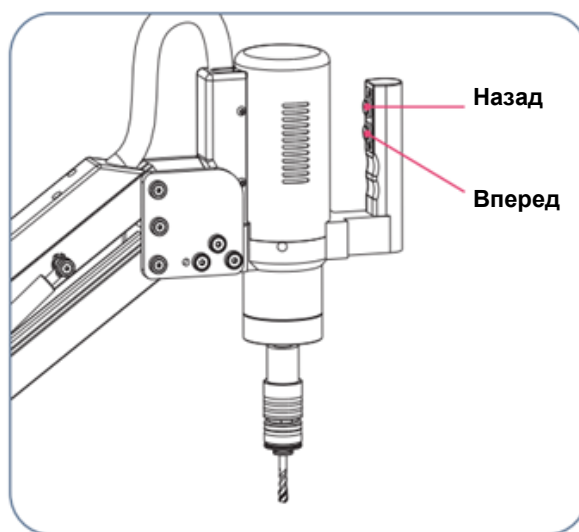
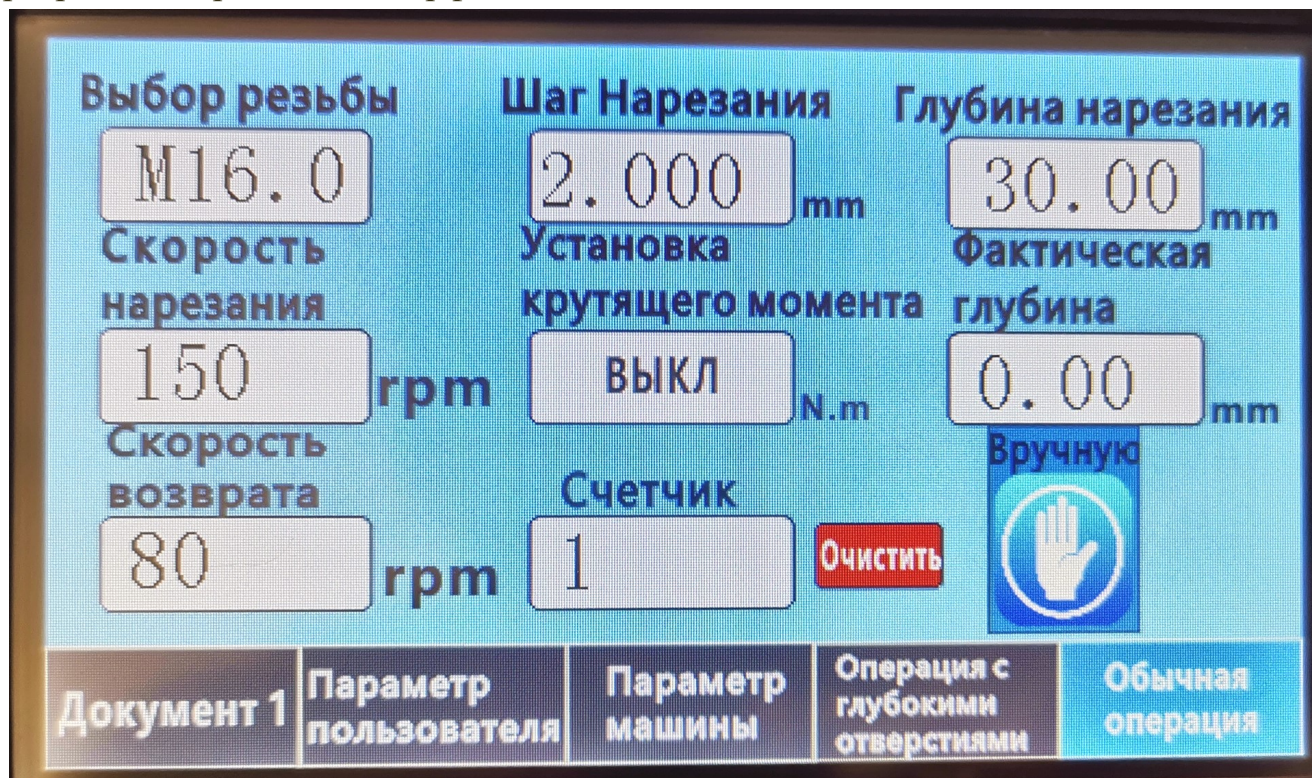


Рис 10

# Инструкция по нарезанию резьбы

Включите, система войдет в интерфейс загрузки, щелкните в любом месте, где он превратится в рабочий интерфейс.



## Обычная операция

- ▶ **Выбор резьбы:** нажмите «Выбор резьбы», чтобы выбрать размер резьбы, шаг резьбы и крутящий момент будут автоматически определены.
- ▶ **Шаг нарезания резьбы:** в интерфейсе выбора резьбы, если вы выбираете резьбу, она автоматически генерирует шаг резьбы, или вы можете установить нестандартное значение шага, диапазон ввода составляет 0,001-10 мм.
- ▶ **Скорость нарезания резьбы:** настройка скорости подачи нарезного станка.
- ▶ **Скорость возврата:** настройка скорости отката станка.
- ▶ **Установка крутящего момента:** настройка крутящего момента на резьбонарезном станке, необходимо открыть функцию защиты крутящего момента в интерфейсе параметров пользователя, прежде чем устанавливать этот параметр. После включения защиты по крутящему моменту: во время обработки в ручном и автоматическом режимах, если контроллер обнаруживает, что сила нажатия достигает заданного защитного крутящего момента; двигатель перестанет постукивать, затем втянется до предустановленного количества кругов, а затем продолжит постукивать, пока не достигнет предустановленной глубины постукивания. Примечание. Защита по крутящему моменту эффективна как в ручном, так и в автоматическом режимах.

Обычная работа, не может быть эффективной при работе с глубокими отверстиями.

- ▶ **Счетчик:** запишите количество обработанных деталей, нажмите «очистить», чтобы обнулить число.
- ▶ **Глубина нарезания резьбы:** установка глубины нарезания резьбы, диапазон значений 0,01-500 мм.
- ▶ **Фактическая глубина:** глубина постукивания в реальном времени в ручном и автоматическом режимах. Глубина нарезания резьбы в реальном времени автоматически сбрасывается при каждом запуске нарезного станка, поэтому каждая глубина нарезания резьбы является предварительно установленной глубиной нарезания резьбы. При остановке в режиме автоматического нарезания резьбы, глубина нарезания резьбы не будет сброшена при повторном запуске станка, а оставшаяся глубина будет продолжаться до достижения заданной глубины.
- ▶ **Ручной режим / автоматический режим:** существует два режима работы этой машины для постукивания: ручной режим и автоматический режим, измените нужный режим прикосновением к экрану.

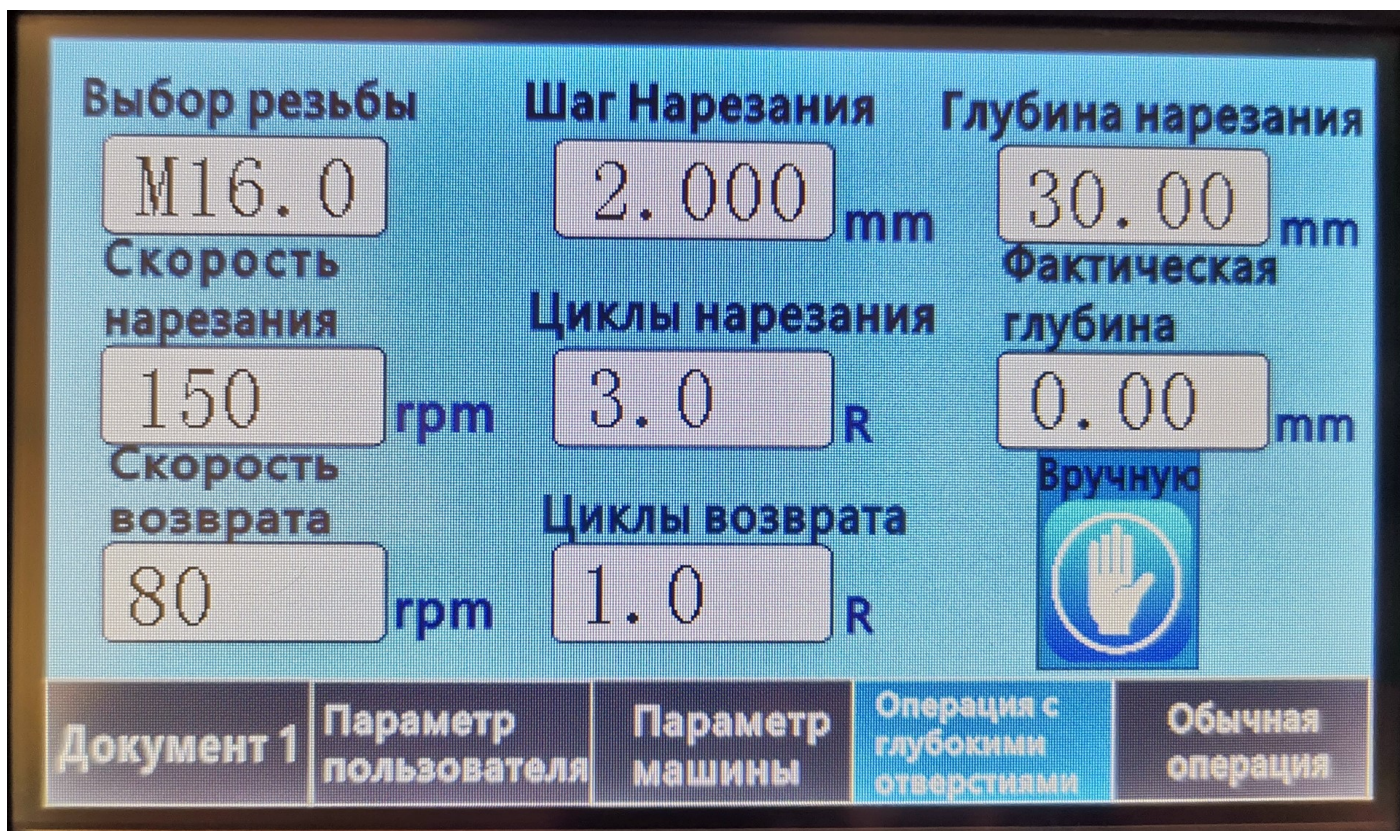
## Ручной режим

• В интерфейсе обычных операций выберите резьбу, глубину нарезания резьбы, крутящий момент, скорость нарезания резьбы и скорость отката. Для корректуры нарезки резьбы нажмите и удерживайте кнопку постукивания вперед (обратите внимание, что вы должны удерживать нажатой кнопку) до тех пор, пока не достигнете заданной глубины постукивания, двигатель остановится автоматически. Ослабьте кнопку вперед, нажмите и удерживайте кнопку отката до выхода. Примечание. В ручном режиме каждое нажатие кнопки «Вперед» сбрасывает текущую глубину постукивания.

## Автоматический режим

• В обычном рабочем интерфейсе выберите резьбу, глубину нарезания резьбы, крутящий момент, скорость подачи, скорость отката и время задержки дна. Для проверки нарезки резьбы нажмите кнопку прямого постукивания, машина для нарезания резьбы автоматически постучит до заданной глубины нарезания резьбы, а затем подождет, пока не наступит время задержки снизу, машина для постукивания автоматически выходит из заготовки со скоростью отката. Обратите внимание, что по умолчанию при выходе будет еще один откат.





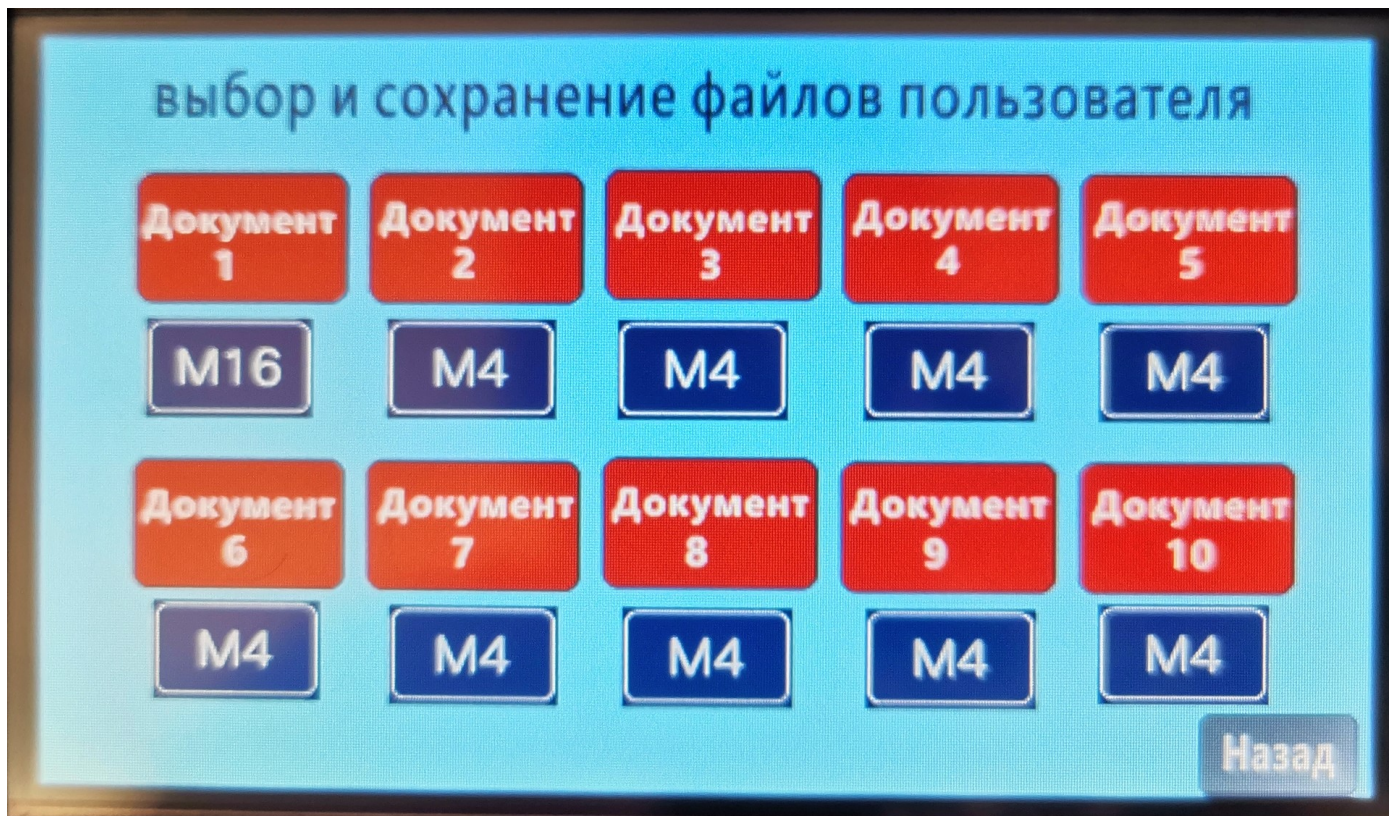
## Работа с глубокими отверстиями

► **Круги нарезания резьбы:** каждая глубина нарезания резьбы при работе с глубоким отверстием. Если установить 5 кругов, шаг резьбы 0,5 мм, глубина каждой нарезки составляет 2,5 мм.

► **Глубина возврата:** каждый круг возврата во время работы с глубоким отверстием. Если установить 5 кругов с шагом резьбы 0,5 мм, глубина каждого возврата составляет 2,5 мм. Возвращаемое значение глубины должно быть меньше, чем круговое нажатие.

Остальные параметры настройки такие же, как и в «Обычном режиме работы», см. Описание на предыдущей странице.



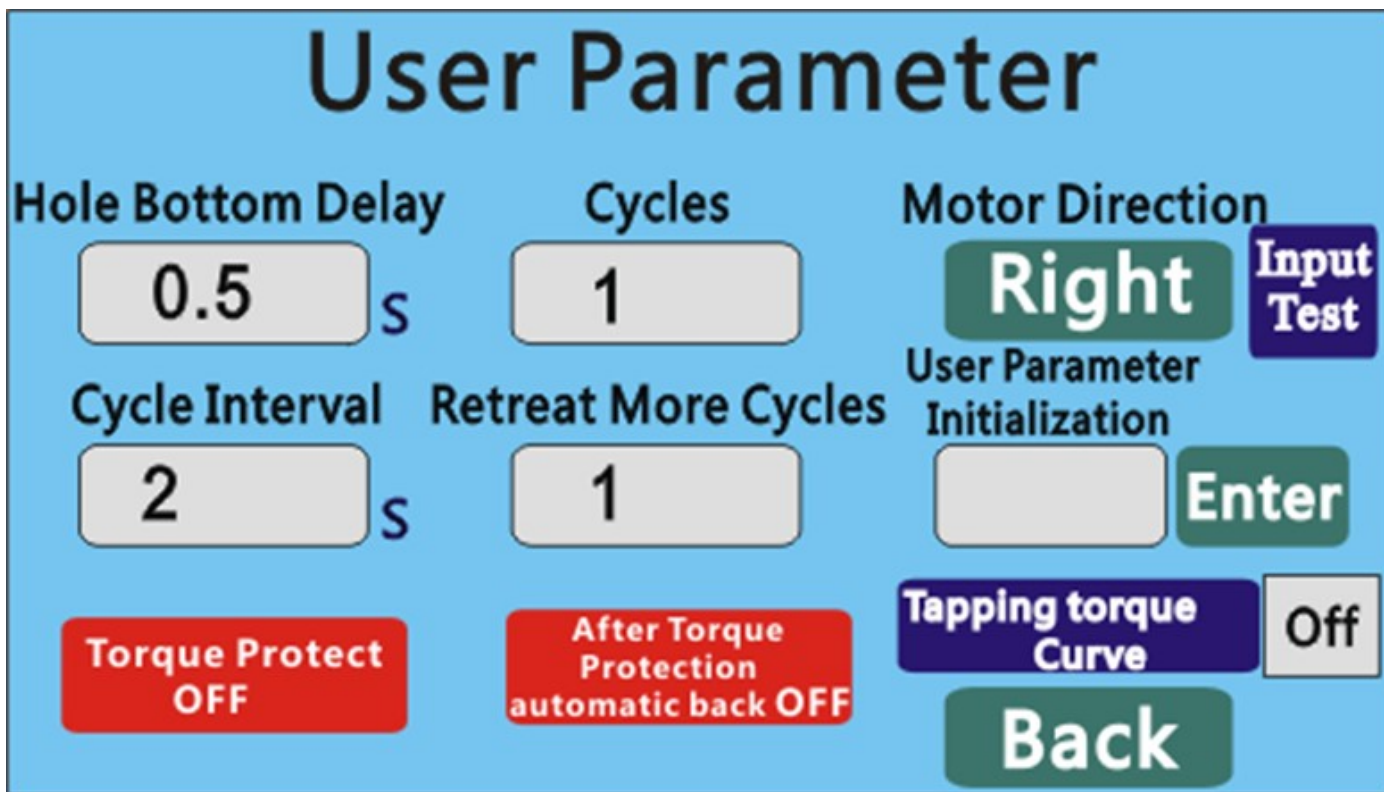


## Выбор и хранение пользовательских артефактов

(используется для сохранения и вызова различных параметров детали)

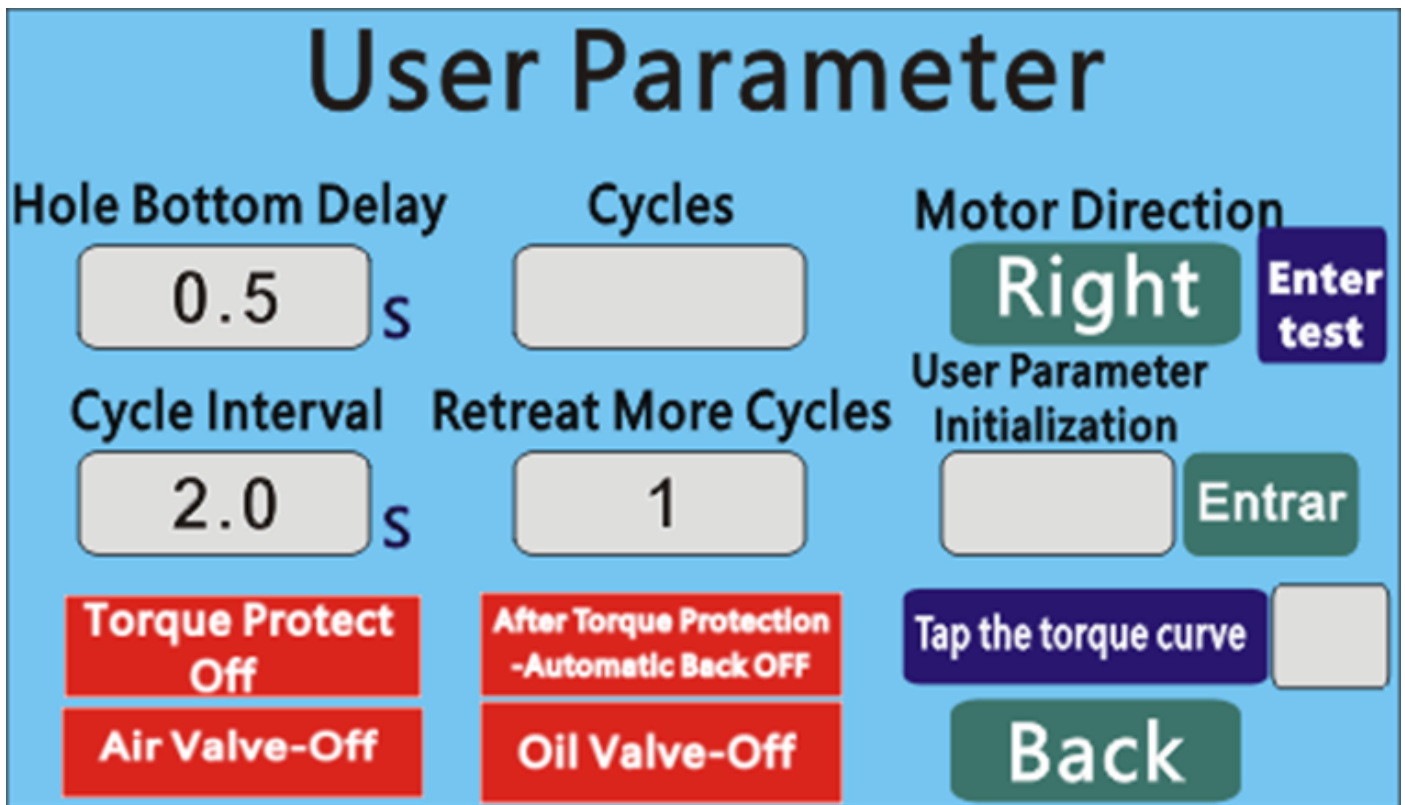
Выберите заготовку и установите параметры процесса, она будет сохранена автоматически, и заготовка будет работать с последними сохраненными параметрами при следующем вызове заготовки.

Всего можно сохранить 10 групп параметров обработки детали.



## Параметр пользователя

- ▶ **Задержка дна скважины:** время пребывания на дне после достижения заданной глубины и до выхода из скважины, диапазон составляет 0-10 секунд.
- ▶ **Направление двигателя:** переключите направление вращения двигателя влево или вправо, необходимо изменить направление двигателя при работе с обратной резьбой.
- ▶ **Отступить больше циклов:** чтобы метчик мог отступить от заготовки после нарезания резьбы, значение цикла отвода должно быть больше, чем нарезание резьбы, диапазон составляет 0-10.



## Пользовательские параметры для смазки и выдува стружки

- ▶ Масляный клапан: нажмите кнопку, чтобы включить выключатель смазки, при заправке резьбы в режиме распыления масло будет автоматически распыляться. Нажмите еще раз, чтобы выключить эту функцию.
- ▶ Время задержки Spurt Oil для установки времени распыления масла, регулировка времени от 0,1 до 25 секунд.
- ▶ Воздушный клапан: нажмите кнопку, чтобы включить выключатель выдува скрапа, выдува скрапа автоматически при движении назад, остановится автоматически после завершения.

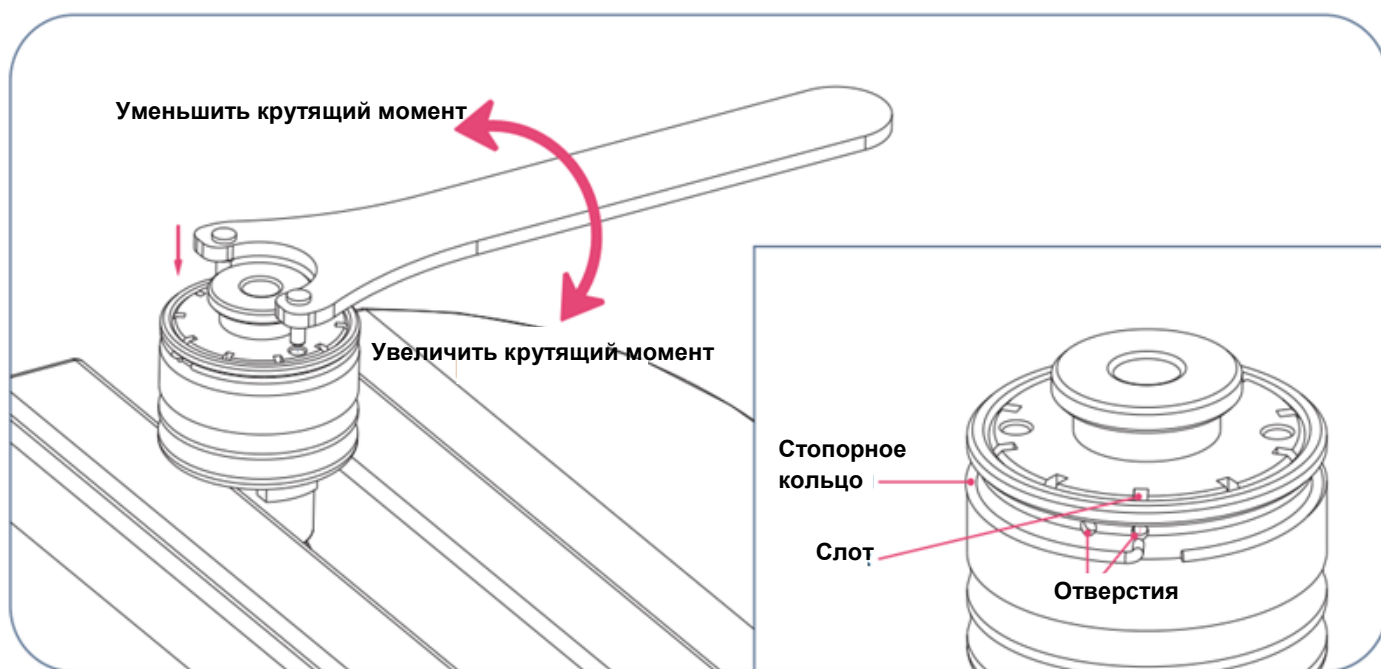


# Устранение неисправностей

Код ошибки	Причина	Исправление
Erry-001	Сбой модуля драйвера	Проверьте вертикальность главного вала, проверьте, не заклинило ли редуктор, проверьте, не заклинило ли кран, проверьте, не повреждены ли привод и двигатель, проверьте правильность последовательности подключения линии питания UVW.
Erry006	Мотор заблокирован	Проверьте правильность модели двигателя и не заклинило ли редуктор.
Erry-008,091,092,093	Неисправность энкодера двигателя	Проверьте надежность подключения кабеля энкодера CN5.
Erry-04,Erry-010	Перебег положения водителя	Проверьте, происходит ли удаление стружки метчика, проверьте, является ли заготовка А3 или нержавеющей сталь и другой высоковязкий материал, если да, пожалуйста, используйте более крупный нарезной станок.
Erry-200	Ошибка внутренней связи привода	Сигнал кодировщика имеет помехи, найдите источник помех и держите его подальше.
Erry312	Неисправность защиты крутящего момента	Отключите защиту по крутящему моменту или установите большее значение защиты по крутящему моменту в интерфейсе пользовательских параметров.

# Регулировка крутящего момента муфты нарезной цанги

- ▶ При нормальном процессе нарезания резьбы, если муфта резьбовой цанги проскальзывала, но крутящий момент разрыва метчика не превышен, или проскальзывал при только начале нарезания резьбы, это указывает на то, что момент защиты крутящего момента слишком мал, необходимо отрегулировать крутящий момент муфты резьбовой цанги больше.
- ▶ При нормальном процессе нарезания резьбы, если метчик сломан, когда момент разрушения метчика превышен, но муфта резьбовой цанги не проскальзывала, это означает, что значение защиты крутящего момента слишком велико, необходимо уменьшить крутящий момент муфты.
- ▶ Этап регулировки: Сделайте готовое стопорное кольцо → зафиксируйте резьбовую втулку → отрегулируйте крутящий момент → Совместите паз с отверстием во внешнем кольце → Вставьте конец стопорного кольца в отверстие и завершите его установку.



## Ремонт предохранителей

- ▶ Если нажать выключатель питания машины и нет реакции, проверьте шнур питания, исправен ли выключатель питания, и проверьте предохранитель.
- ▶ Как показано на правом рисунке, вытащите предохранитель из розетки для проверки. Если предохранитель перегорел, перегорел или неисправен, необходимо заменить предохранитель того же типа.

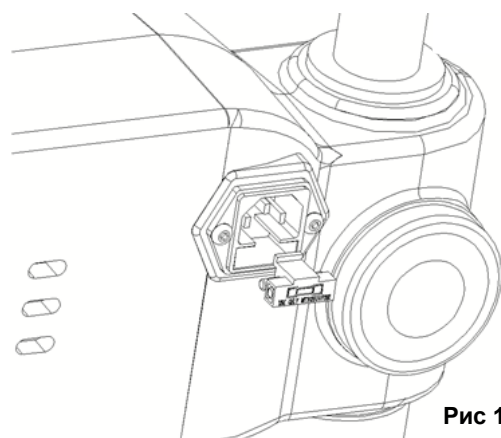
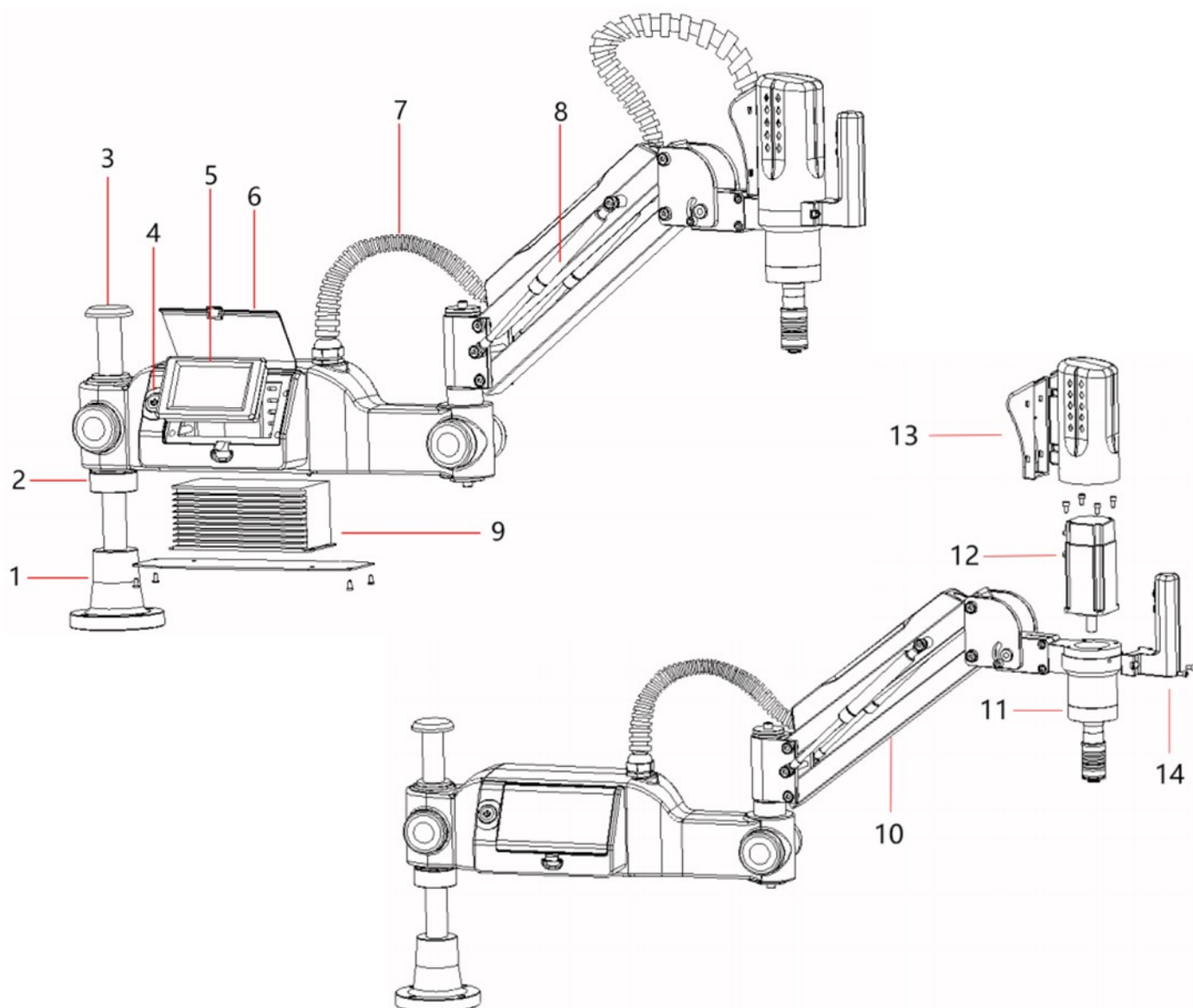


Рис 12

# Чертеж резьбонарезного манипулятора



1. Фиксированная база; 2. Кольцо ограничения высоты; 3. Крышка оптической оси; 4. Выключатель питания; 5. Сенсорный экран; 6. Защитная крышка сенсорного экрана; 7. Кабельная трубка; 8. Пневматический держатель; 9. Контроллер 10. Верхняя рама; 11. Планетарный редуктор; 12. Серводвигатель; 13. Крышка мотора; 14. Рукоятка управления;

# Доступные технические характеристики резьбовой цанги

NO	TAP SIZE	ISO COLLET	JIS COLLET	DIN COLLET	TAP SIZE	INC COLLET
1	M2	2.8*2.1	3.0*2.5			
2	M3	3.15*2.5	4.0*3.2	3.5*2.7	1/8	4.0*3.2
3	M4	4.0*3.15	5.0*4.0	4.5*3.4	5/32	5.0*4.0
4	M5	5.0*4.0	5.5*4.5	6.0*4.9	3/16	5.5*4.5
5	M6	6.3*5.0	6.0*4.5	6.0*4.9	1/4	6.0*4.5
6	M8	6.3*5.0	6.2*5.0	8*6.2	5/16	6.2*5.0
7	M10	<u>8.0</u> *6.3	7.0*5.5	10.0*8.0	3/8	7.0*5.5
8	M12	9.0*7.1	8.5*6.5	9.0*7.0	1/2	9.0*7.1
9	M14	11.2*9.0	10.5*8.5	11.0*9.0	9/16	11.2*9.0
10	M16	12.5*10	12.5*10	12.0*9.0	5/8	12.5*10
11	M18	14*11.2	14.0*11.0	14.0*11.0	3/4	14.0*11.2
12	M20	14*11.2	15.0*12.0	16.0*12.0	7/8	16.0*12.5
13	M22	16*12.5	17.0*13.0	18.0*14.5	PT1/8	8.0*6.3
14	M24	<u>18.0</u> *14.0	19.0*15.0	18.0*14.5	PT1/4	11.2*9.0
15	M27	<u>20.0</u> *16.0	20.0*15.0	20.0*16.0	PT3/8	14.0*11.0
16	M30	20.0*16.0	<u>23.0</u> *17.0	22.0*18.0	PT1/2	18.0*14.0
17	M33	22.4*18.0	25.0*19.0	25.0*20.0	PT3/4	23.0*17.0
18	M36	25.0*20.0	28.0*21.0	28.0*22.0	PT1	26.0*21.0
19	M39	28.0*22.4	30.0*23.0		PT11/4	28.0*21.0
20	M42	28.0*22.4	32.0*26.0		PT13/8	35.0*26.0
21	M45	31.5*25.0	35.0*26.0		PT11/2	38.0*29.0
22	M48	31.5*25.0	38.0*29.0			
23	M52	35.5*28.0				
24	M56	35.5*28.0				
25						

# Шаг метрической резьбы

Метрическая модель метчика	Основная резьба	Мелкая резьба
M3	0.5	0.35
M3.5	0.6	0.35
M4	0.7	0.5
M4.5	0.75	0.5
M5	0.8	0.5
M6	1	0.5/0.75
M7	1	0.5
M8	1.25	0.5/0.75/1
M10	1.5	0.5/1/1.25
M12	1.75	1/1.25/1.5
M14	2	1/1.25/1.5
M16	2	1/1.5
M18	2.5	1/1.5/2
M20	2.5	1/1.5/2
M22	2.5	1/1.5
M24	3	1/1.5/2
M27	3	1.5/2
M30	3.5	1.5
M33	3.5	1.5/2/3
M36	4	1.5/3
M39	4	3
M42	4.5	1.5
M45	4.5	
M48	5	

## Таблица диаметра метчика и сверла

screw	M1	M2	M3	M4	M5	M6	M8	M10	M12	M14	M16
Диаметр сверла	0.75	1.6	2.5	3.3	4.2	5	6.8	8.5	10.2	12	14
Метчик	M18	M20	M22	M24	M27	M30	M33	M36	M39	M42	M45
Диаметр сверла	15.5	17.5	19.5	21	24	26.5	29.5	32	35	37.5	40.5
Метчик	M48	M52	M56	M60	M64	M68	M72	M76	M80	—	—
Диаметр сверла mm	43	47	50.5	54.5	58	62	66	70	74	—	—



## Гарантийный талон

№ \_\_\_\_\_

Наименование станка

**Высокопроизводительный электрический резьбонарезной манипулятор**

Модель станка \_\_\_\_\_

Заводской номер \_\_\_\_\_

Инспекция оборудования станка была проведена в соответствии со стандартами, поставка одобрена.

Дата продажи: \_\_\_\_\_

Гарантийный срок: 12 месяцев с даты продажи оборудования.

Ответственный представитель: \_\_\_\_\_

Отдел контроля качества и гарантийного обслуживания

142200, Московская область, г. Серпухов, ул. Ворошилова, д.130А, оф.42

Тел. (495) 215-07-43

Часы работы:

Пн – пт: 8.30 – 17.30

сб, вс: выходной



## ПРАВИЛА ГАРАНТИЙНОГО ОБСЛУЖИВАНИЯ

1. В течение гарантийного срока Продавец обеспечивает бесплатный ремонт проданного Товара.
2. Гарантийное обслуживание, проверка качества Товара и ремонт проводится уполномоченным представителем Продавца или самим Продавцом.
3. Гарантия действительна при наличии правильно заполненного Гарантийного талона с указанием серийного номера Товара, даты продажи, печати и подписи продавца, подписи покупателя и документов, подтверждающих факт покупки Товара.
4. Продолжительность гарантийного срока составляет 6 (шесть) месяцев (если иной срок не указан в Гарантийном талоне) и исчисляется с момента продажи Товара.
5. При обращении Покупатель обязан предъявить письменную претензию с указанием характера и проявлений неисправности.
6. Фактическая неисправность или ее отсутствие определяется после тестирования.
7. Если случай признается гарантийным, производится бесплатный ремонт Товара. Гарантийный срок продлевается на время нахождения товара в ремонте.
8. В случае признания претензий покупателя необоснованными, товар возвращается Покупателю вместе с заключением о причинах отказа в гарантийном ремонте.
9. В случае несогласия Покупателя с заключением, Покупатель имеет право провести за свой счет независимую экспертизу на предмет дополнительной проверки качества и/или причин возникновения недостатков.
10. Гарантия на замененные компоненты прекращается вместе с гарантией на Товар.
11. Право на гарантийное обслуживание утрачивается в следующих случаях:
  - 11.1. На Товаре повреждены защитные знаки производителя или Продавца (наклейки, голограммы, пломбы и др.)
  - 11.2. Отсутствует Гарантийный талон, или в Талоне сделаны незаверенные Продавцом исправления.
  - 11.3. Отсутствует или не представляется возможным прочесть (поврежден, покрашен, удален) серийный номер Товара.
  - 11.4. Обнаружены следы ремонта, модернизации, нарушение правил эксплуатации Товара: следы перегрева, нарушений целостности компонентов, повреждение поверхности печатных плат и т.п.
  - 11.5. Обнаружены повреждения, вызванные неправильным подключением к электросети или внешнему оборудованию.
  - 11.6. обнаружено использование нештатных режимов работы Товара или его компонентов.
12. Гарантийное обслуживание не распространяется на следующие неисправности:
  - 12.1. Механические повреждения, как внутренние, так и внешние.
  - 12.2. Повреждения, вызванные попаданием внутрь Товара посторонних предметов, веществ, жидкостей, насекомых или животных, протечкой электролита питающих батарей.
  - 12.3. Повреждения, вызванные несоответствием Государственным стандартам параметров питающих, телекоммуникационных, кабельных сетей.
  - 12.4. Повреждения, вызванные использованием нестандартных и/или некачественных расходных материалов (инструмент, оснастка), несоблюдением сроков и периода технического и профилактического обслуживания (если оно необходимо для данного Товара).
13. Гарантийное обслуживание не распространяется на комплектующие элементы:
  - 13.1. Расходные материалы, и другие товары, имеющие ограниченный срок эксплуатации.
  - 13.2. Инструмент, оснастку для станков и инструмента, а также силовые и соединительные кабели.
  - 13.3. Детали отделки корпуса (станины), документацию и транспортировочную тару.
14. Гарантийные обязательства не распространяются на периодическую проверку Товара.
15. Гарантийные обязательства не распространяются на настройку конфигурации и программного обеспечения.
16. Продавец не отвечает за совместимость приобретаемого Товара с другими товарами или программным обеспечением Покупателя, за исключением программного обеспечения, совместимость с которым явно указана в технической документации на Товар.
17. Продавец не отвечает за прямой или косвенный ущерб, причиненный Покупателю в процессе эксплуатации Товара, а также за ущерб, вызванный невозможностью использования Товара.
18. Продавец не отвечает за неудовлетворение субъективных ожиданий Покупателя от применения приобретенного Товара.

С правилами гарантийного обслуживания согласен. Подтверждаю комплектацию Товара и отсутствие механических повреждений. Всю необходимую информацию о состоянии, назначении и правилах эксплуатации получил. Полученный Товар заявленным мною требованиям отвечает полностью.

\_\_\_\_\_  
(Подпись покупателя)

**Информация о гарантийном обслуживании**

<b>Дата</b>	<b>Перечень работ, акт №</b>	<b>Исполнитель (ФИО, подпись)</b>