



УСТАНОВКИ КОМПРЕССОРНЫЕ
Модель: ВК120

3320.00.00.000КДС

КАТАЛОГ ДЕТАЛЕЙ
И СБОРОЧНЫХ ЕДИНИЦ

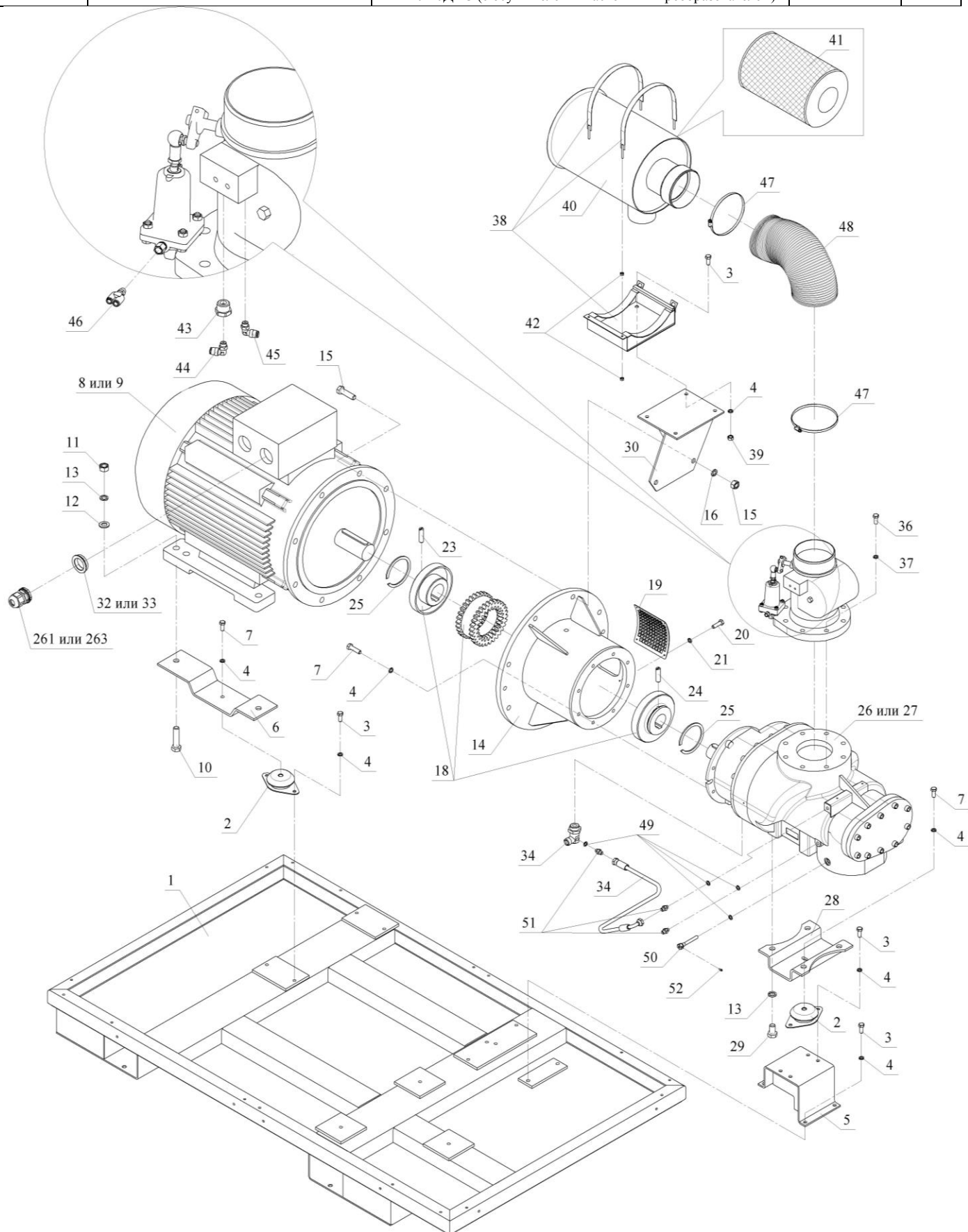



3320.00.00.000КДС
Каталог деталей
и сборочных единиц

| |
|---|
| БК120-8 |
| БК120-8Д (с осушителем) |
| БК120-8ВС (с частотным преобразователем) |
| БК120-8ДВС (с осушителем и частотным преобразователем) |
| БК120-10 |
| БК120-10Д (с осушителем) |
| БК120-10ВС (с частотным преобразователем) |
| БК120-10ДВС (с осушителем и частотным преобразователем) |

CF128G

стр.
2



| | | | | |
|---|--|---|--------|-----------|
|  | 3320.00.00.000КДС Каталог деталей и сборочных единиц | ВК120-8 | CF128G | стр. 3 |
| | | ВК120-8Д (с осушителем) | | |
| | | ВК120-8ВС (с частотным преобразователем) | | |
| | | ВК120-8ДВС (с осушителем и частотным преобразователем) | | |
| | | ВК120-10 | | |
| | | ВК120-10Д (с осушителем) | | |
| | | ВК120-10ВС (с частотным преобразователем) | | |
| | | ВК120-10ДВС (с осушителем и частотным преобразователем) | | |

| Поз. | Обозначение или код | Наименование | Количество на исполнение | | | | | | | |
|------|------------------------|---|--------------------------|----------|-----------|------------|----------|-----------|------------|-------------|
| | | | ВК120-8 | ВК120-8Д | ВК120-8ВС | ВК120-8ДВС | ВК120-10 | ВК120-10Д | ВК120-10ВС | ВК120-10ДВС |
| 1. | 3326.00.10.000 | Основание | 1 | | | | | | | |
| 2. | 4290017021 | Виброопора МР170А | 3 | | | | | | | |
| 3. | ----- | Болт М12х30.88.А.019 ГОСТ 7805-70 | 17 | | | | | | | |
| 4. | ----- | Шайба 12.65Г.019 ГОСТ 6402-70 | 37 | | | | | | | |
| 5. | 3316.00.12.700 | Столик опорный | 1 | | | | | | | |
| 6. | 3320.00.12.100 | Пластина опорная | 2 | | | | | | | |
| 7. | ----- | Болт М12х40.88.А.019 ГОСТ 7805-70 | 11 | | | | | | | |
| 8. | 4043309004 | Электродвигатель 1LG4283-2АВ96-Z, 90 кВт | 1 | 1 | | | 1 | 1 | | |
| 9. | 4043309044 | Электродвигатель 1LG4283-2АВ96-Z L27, 90 кВт | | | 1 | 1 | | | 1 | 1 |
| 10. | ----- | Болт М20х85.88.А.019 ГОСТ 7805-70 | 4 | | | | | | | |
| 11. | ----- | Гайка М20-6Н.5А.019 ГОСТ 5927-70 | 4 | | | | | | | |
| 12. | ----- | Шайба 20.01.05 ГОСТ 11371-78 | 4 | | | | | | | |
| 13. | ----- | Шайба 20.65Г.019 ГОСТ 6402-70 | 8 | | | | | | | |
| 14. | 3320.00.12.200 | Кожух двигателя | 1 | | | | | | | |
| 15. | ----- | Болт М18х65.88.А.019 ГОСТ 7805-70 | 8 | | | | | | | |
| 16. | ----- | Гайка М18-6Н.5А.019 ГОСТ 5927-70 | 8 | | | | | | | |
| 17. | ----- | Шайба 18.65Г.019 ГОСТ 6402-70 | 8 | | | | | | | |
| 18. | 3320.00.12.500 | Муфта | 1 | | | | | | | |
| 19. | 3312.00.02.407 | Крышка кожуха | 1 | | | | | | | |
| 20. | ----- | Винт М5х12.88.А.016 ГОСТ 1491-80 | 4 | | | | | | | |
| 21. | ----- | Шайба 5.65Г.019 ГОСТ 6402-70 | 4 | 8 | 4 | 8 | 4 | 8 | 4 | 8 |
| 22. | | | | | | | | | | |
| 23. | ----- | Винт М10-6g.40.88.019 ГОСТ 1478-75 | 1 | | | | | | | |
| 24. | ----- | Винт М10-6g.30.88.019 ГОСТ 1478-75 | 1 | | | | | | | |
| 25. | ----- | Проволока 1,5-І ГОСТ 3282-74 | 1,0 м.п. | | | | | | | |
| 26. | 4031100170 | Винтовой блок CF128G JAW | 1 | 1 | 1 | 1 | | | | |
| 27. | 4031100160 | Винтовой блок CF128G JAX | | | | | 1 | 1 | 1 | 1 |
| 28. | 3320.00.12.001 | Опора промежуточная | 1 | | | | | | | |
| 29. | ----- | Болт М20х35.88.А.019 ГОСТ 7805-70 | 4 | | | | | | | |
| 30. | 4181100700 | Клапан всасывающий HDKG120 | 1 | | | | | | | |
| 31. | 3326.00.12.700 | Кронштейн фильтра воздушного | 1 | | | | | | | |
| 32. | 3326.00.12.003-01 | Переходник (Pg36) | 2 | 2 | | | 2 | 2 | | |
| 33. | 3323.00.00.008 | Переходник (Pg48) | | | 1 | 1 | | | 1 | 1 |
| 34. | 3326.00.12.310 | Угольник М33х2х3/4" | 1 | | | | | | | |
| 35. | 4190012003 | Рукав РВД6.EQU.1/4".600.60°.0°-90° | 1 | | | | | | | |
| 36. | ----- | Болт М16х40.88.А.019 ГОСТ 7805-70 | 8 | | | | | | | |
| 37. | ----- | Шайба 16.65Г.019 ГОСТ 6402-70 | 20 | | | | | | | |
| 38. | 3320.00.12.400 | Комплект крепления фильтра воздушного FS9.02580 | 1 | | | | | | | |
| 39. | ----- | Гайка М12-6Н.5А.019 ГОСТ 5927-70 | 4 | | | | | | | |
| 40. | 3320.00.12.410 | Фильтр воздушный FS9.02580 (доработка) | 1 | | | | | | | |
| 41. | 4093201200 | Патрон фильтра воздушного | 1 | | | | | | | |
| 42. | ----- | Гайка М6-6Н.5А.019 ГОСТ 5927-70 | 16 | | | | | | | |
| 43. | ВК100.00.00.026 | Переходник | 1 | | | | | | | |
| 44. | 4170600800 | Соединение А-Л-8-1/8"-ПВ | 1 | | | | | | | |
| 45. | 4170600600 | Соединение А-Л-6-1/8"-ПВ | 2 | | | | | | | |
| 46. | 4171600600 | Соединение А-У-6-1/8"-ПВ | 1 | | | | | | | |
| 47. | 4341018000 | Хомут червячный Ø150-180 | 2 | | | | | | | |
| 48. | ----- | Шланг гофрированный Ø150 мм | 0,6 м.п. | | | | | | | |

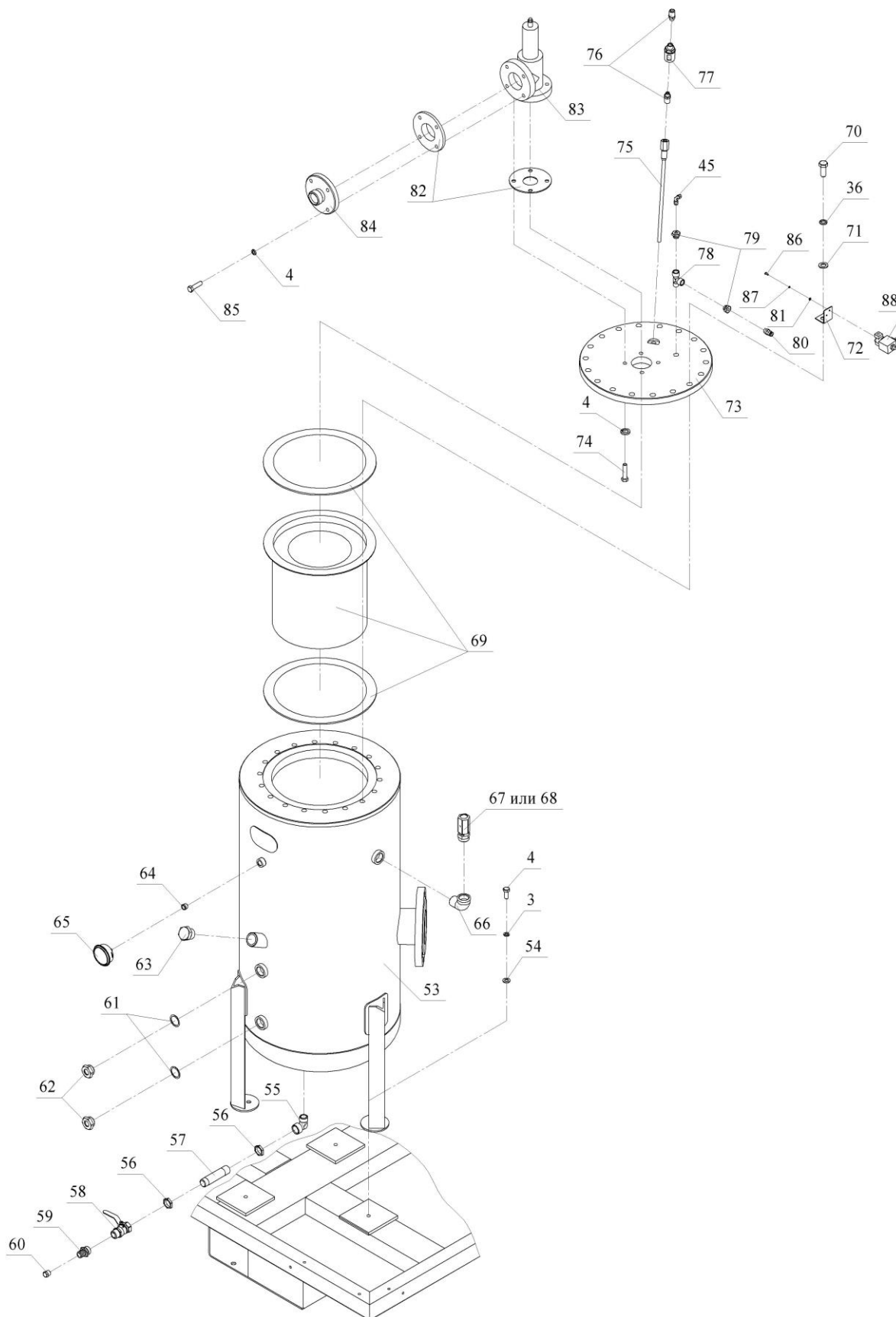



3320.00.00.000КДС
Каталог деталей
и сборочных единиц

| |
|---|
| БК120-8 |
| БК120-8Д (с осушителем) |
| БК120-8ВС (с частотным преобразователем) |
| БК120-8ДВС (с осушителем и частотным преобразователем) |
| БК120-10 |
| БК120-10Д (с осушителем) |
| БК120-10ВС (с частотным преобразователем) |
| БК120-10ДВС (с осушителем и частотным преобразователем) |

CF128G

стр.
3



| | | | | |
|---|--|---|--------|-----------|
|  | 3320.00.00.000КДС Каталог деталей и сборочных единиц | ВК120-8 | CF128G | стр. 5 |
| | | ВК120-8Д (с осушителем) | | |
| | | ВК120-8BC (с частотным преобразователем) | | |
| | | ВК120-8ДВС (с осушителем и частотным преобразователем) | | |
| | | ВК120-10 | | |
| | | ВК120-10Д (с осушителем) | | |
| | | ВК120-10BC (с частотным преобразователем) | | |
| | | ВК120-10ДВС (с осушителем и частотным преобразователем) | | |

| Поз. | Обозначение или код | Наименование | Количество на исполнение | | | | | | | |
|------|------------------------|---|--------------------------|----------|-----------|------------|----------|-----------|------------|-------------|
| | | | ВК120-8 | ВК120-8Д | ВК120-8BC | ВК120-8ДВС | ВК120-10 | ВК120-10Д | ВК120-10BC | ВК120-10ДВС |
| 49. | ВК100.00.00.019 | Прокладка | 4 | | | | | | | |
| 50. | 3312.00.02.303 | Корпус термодатчика | 1 | | | | | | | |
| 51. | ВК100.00.00.016 | Штуцер М12х1,5х1/4" | 3 | | | | | | | |
| 52. | ----- | Винт М4-6gx10.88.А.016 ГОСТ 1491-80 | 1 | | | | | | | |
| 53. | 3326.00.13.100 | Маслоотделитель | 1 | | | | | | | |
| 54. | ----- | Шайба 12.01.05 ГОСТ 11371-78 | 3 | | | | | | | |
| 55. | 4150205000 | Угольник L-M-F-3/4" | 1 | | | | | | | |
| 56. | 3304.00.00.088-Э | Контргайка 3/4" | 2 | | | | | | | |
| 57. | 3307.00.00.018-01 | Сгон | 1 | | | | | | | |
| 58. | 4111234000 | Кран шаровый F-F-3/4" | 1 | | | | | | | |
| 59. | 3326.00.13.002 | Штуцер 3/4" н. х 21,5 | 1 | | | | | | | |
| 60. | 4151503300 | Заглушка VHR90-3/8"ED | 1 | | | | | | | |
| 61. | 7000.13.00.001-05 | Прокладка 1" | 2 | | | | | | | |
| 62. | 4220102000 | Маслоуказатель Ø20-1" | 2 | | | | | | | |
| 63. | 4151506300 | Заглушка VHR90-1"ED | 1 | | | | | | | |
| 64. | 4151600306 | Переходник М3/8"-F1/4" 10/А | 1 | | | | | | | |
| 65. | 4142401620 | Манометр МГ63-1/4"-Т(0-16)-2,5 | 1 | | | | | | | |
| 66. | 4150206000 | Угольник L-M-F-1" | 1 | | | | | | | |
| 67. | 4251100502 | Клапан предохранительный 10 бар, 1" | 1 | | | | | | | |
| 68. | 4251120502 | Клапан предохранительный 12 бар, 1" | | | | | 1 | | | |
| 69. | 4061000900 | Фильтр-маслоотделитель DB2130 | 1 | | | | | | | |
| 70. | ----- | Болт М16х1,5х45.88.019 ГОСТ 7805-70 | 18 | | | | | | | |
| 71. | ----- | Шайба 16.01.05 ГОСТ 11371-78 | 18 | | | | | | | |
| 72. | 3312.00.00.005 | Кронштейн | 1 | | | | | | | |
| 73. | 3326.00.13.001 | Крышка | 1 | | | | | | | |
| 74. | ----- | Болт М12х55.88.019 ГОСТ 7805-70 | 4 | | | | | | | |
| 75. | 3326.00.13.200 | Трубка отсоса | 1 | | | | | | | |
| 76. | 3312.00.04.006 | Переходник 1/4" х 1/8" | 2 | | | | | | | |
| 77. | 4210002000 | Визуализатор возврата масла VRO 30Rp 1/8" Ø2,0 мм | 1 | | | | | | | |
| 78. | 4150803000 | Тройник Т-F-F-M-3/8" | 1 | | | | | | | |
| 79. | 3302.00.00.021 | Переходник 3/8"н. х 1/8"в. | 2 | | | | | | | |
| 80. | 4170000600 | Соединение А-I-6-1/8"-ПВ | 1 | | | | | | | |
| 81. | ----- | Шайба 4.01.05 ГОСТ 11371-78 | 2 | | | | | | | |
| 82. | 3326.00.13.003 | Прокладка | 2 | | | | | | | |
| 83. | 4263102202 | Клапан минимального давления G50 | 1 | | | | | | | |
| 84. | 3326.00.13.300 | Фланец переходной | 1 | | | | | | | |
| 85. | ----- | Болт М12х50.88.019 ГОСТ 7805-70 | 4 | | | | | | | |
| 86. | ----- | Винт М4х10.88.А.019 ГОСТ 11644-75 | 2 | | | | | | | |
| 87. | ----- | Шайба 4.65Г.019 ГОСТ 6402-70 | 2 | | | | | | | |
| 88. | 4986201212 | Клапан электромагнитный E306 AV15///22В | 1 | | | | | | | |
| 89. | | | | | | | | | | |
| 90. | | | | | | | | | | |
| 91. | | | | | | | | | | |
| 92. | | | | | | | | | | |
| 93. | | | | | | | | | | |
| 94. | | | | | | | | | | |
| 95. | | | | | | | | | | |
| 96. | | | | | | | | | | |

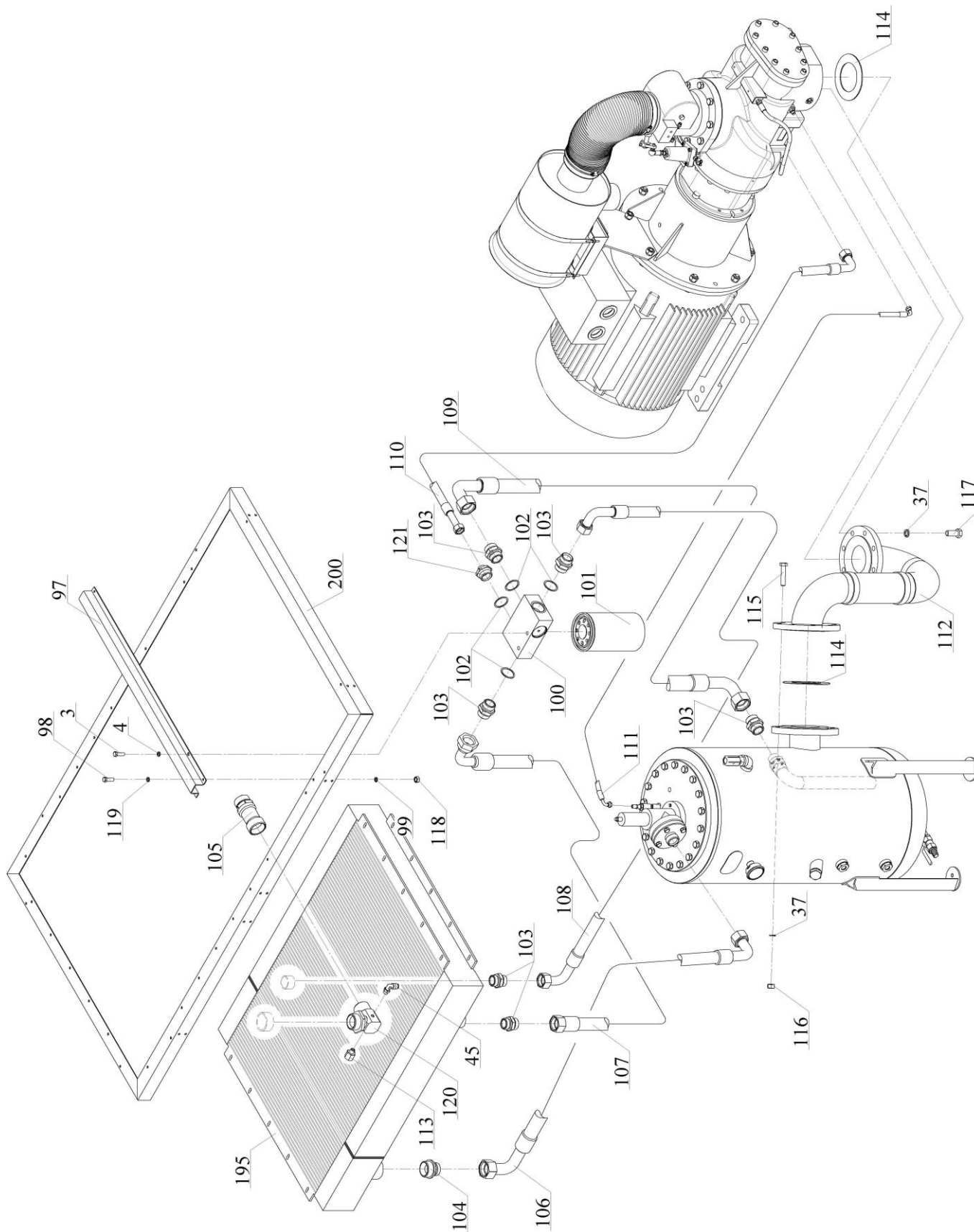



3320.00.00.000КДС
Каталог деталей
и сборочных единиц

| |
|---|
| БК120-8 |
| БК120-8Д (с осушителем) |
| БК120-8ВС (с частотным преобразователем) |
| БК120-8ДВС (с осушителем и частотным преобразователем) |
| БК120-10 |
| БК120-10Д (с осушителем) |
| БК120-10ВС (с частотным преобразователем) |
| БК120-10ДВС (с осушителем и частотным преобразователем) |

CF128G

стр.
6



| | | | | |
|---|--|---|--------|-----------|
|  | 3320.00.00.000КДС Каталог деталей и сборочных единиц | ВК120-8 | CF128G | стр. 7 |
| | | ВК120-8Д (с осушителем) | | |
| | | ВК120-8ВС (с частотным преобразователем) | | |
| | | ВК120-8ДВС (с осушителем и частотным преобразователем) | | |
| | | ВК120-10 | | |
| | | ВК120-10Д (с осушителем) | | |
| | | ВК120-10ВС (с частотным преобразователем) | | |
| | | ВК120-10ДВС (с осушителем и частотным преобразователем) | | |

| Поз. | Обозначение или код | Наименование | Количество на исполнение | | | | | | | |
|------|------------------------|---|--------------------------|----------|-----------|------------|----------|-----------|------------|-------------|
| | | | ВК120-8 | ВК120-8Д | ВК120-8ВС | ВК120-8ДВС | ВК120-10 | ВК120-10Д | ВК120-10ВС | ВК120-10ДВС |
| 97. | 3326.00.00.003 | Балка | 1 | | | | | | | |
| 98. | ----- | Болт М8х20.88.019 ГОСТ 7805-70 | 91 | 125 | 101 | 135 | 91 | 125 | 101 | 135 |
| 99. | ----- | Шайба 8.65Г.019 ГОСТ 6402-70 | 129 | 163 | 151 | 185 | 129 | 163 | 151 | 185 |
| 100. | 4200471002 | Термостат VTFT 45°/71°- 1 1/4" | 1 | | | | | | | |
| 101. | 4051008502 | Фильтр масляный FHR.4M25F | 1 | | | | | | | |
| 102. | 7000.13.00.001-06 | Прокладка 1 1/4" | 3 | | | | | | | |
| 103. | 3304.00.00.014 | Переходник 1 1/4" x 1 1/4" | 6 | | | | | | | |
| 104. | ВК100.00.00.011 | Штуцер 1 1/2" x 2" | 1 | | | | | | | |
| 105. | 3326.00.00.002 | Штуцер 2"вн. x 2"н. | 1 | | | | | | | |
| 106. | 4198074002 | РВД40.EQU.1 1/2".1250.60°.90°-90°/90° | 1 | | | | | | | |
| 107. | 4197062003 | РВД32.EQU. 1 1/4".900.60°.0°-90° | 1 | | | | | | | |
| 108. | 4197066001 | РВД32.EQU. 1 1/4".1900.60°.90°-90°/270° | 1 | | | | | | | |
| 109. | 4197062004 | РВД32.EQU. 1 1/4".1250.60°.0°-90° | 1 | | | | | | | |
| 110. | 4195042001 | РВД20.EQU. 3/4".1900.60° | 1 | | | | | | | |
| 111. | 4190012002 | РВД6.EQU. 1/4".1200.60°.0°-90° | 1 | | | | | | | |
| 112. | 3320.00.24.000 | Труба нагнетания | 1 | | | | | | | |
| 113. | 3304.00.00.049 | Переходник 1/4" x 1/8" | 1 | | | | | | | |
| 114. | 3312.00.00.005 | Прокладка | 2 | | | | | | | |
| 115. | ----- | Болт М16х75.88.019 ГОСТ 7805-70 | 8 | | | | | | | |
| 116. | ----- | Гайка М16-6Н.5А.019 ГОСТ 5927-70 | 8 | | | | | | | |
| 117. | ----- | Болт М16х50.88.019 ГОСТ 7805-70 | 8 | | | | | | | |
| 118. | ----- | Гайка М8-6Н.5А.019 ГОСТ 5927-70 | 122 | 126 | 122 | 126 | 122 | 126 | 122 | 126 |
| 119. | ----- | Шайба 8.01.05 ГОСТ 11371-78 | 96 | | | | | | | |
| 120. | 3320.00.14.210 | Угольник 2" x 2" | 1 | | | | | | | |
| 121. | ВК100.00.00.012 | Штуцер 1 1/4" x 3/4" | 1 | | | | | | | |
| 122. | | | | | | | | | | |
| 123. | | | | | | | | | | |
| 124. | | | | | | | | | | |
| 125. | | | | | | | | | | |
| 126. | | | | | | | | | | |
| 127. | | | | | | | | | | |
| 128. | | | | | | | | | | |
| 129. | | | | | | | | | | |
| 130. | | | | | | | | | | |
| 131. | | | | | | | | | | |
| 132. | | | | | | | | | | |
| 133. | | | | | | | | | | |
| 134. | | | | | | | | | | |
| 135. | | | | | | | | | | |
| 136. | | | | | | | | | | |
| 137. | | | | | | | | | | |
| 138. | | | | | | | | | | |
| 139. | | | | | | | | | | |
| 140. | | | | | | | | | | |
| 141. | | | | | | | | | | |
| 142. | | | | | | | | | | |
| 143. | | | | | | | | | | |
| 144. | | | | | | | | | | |

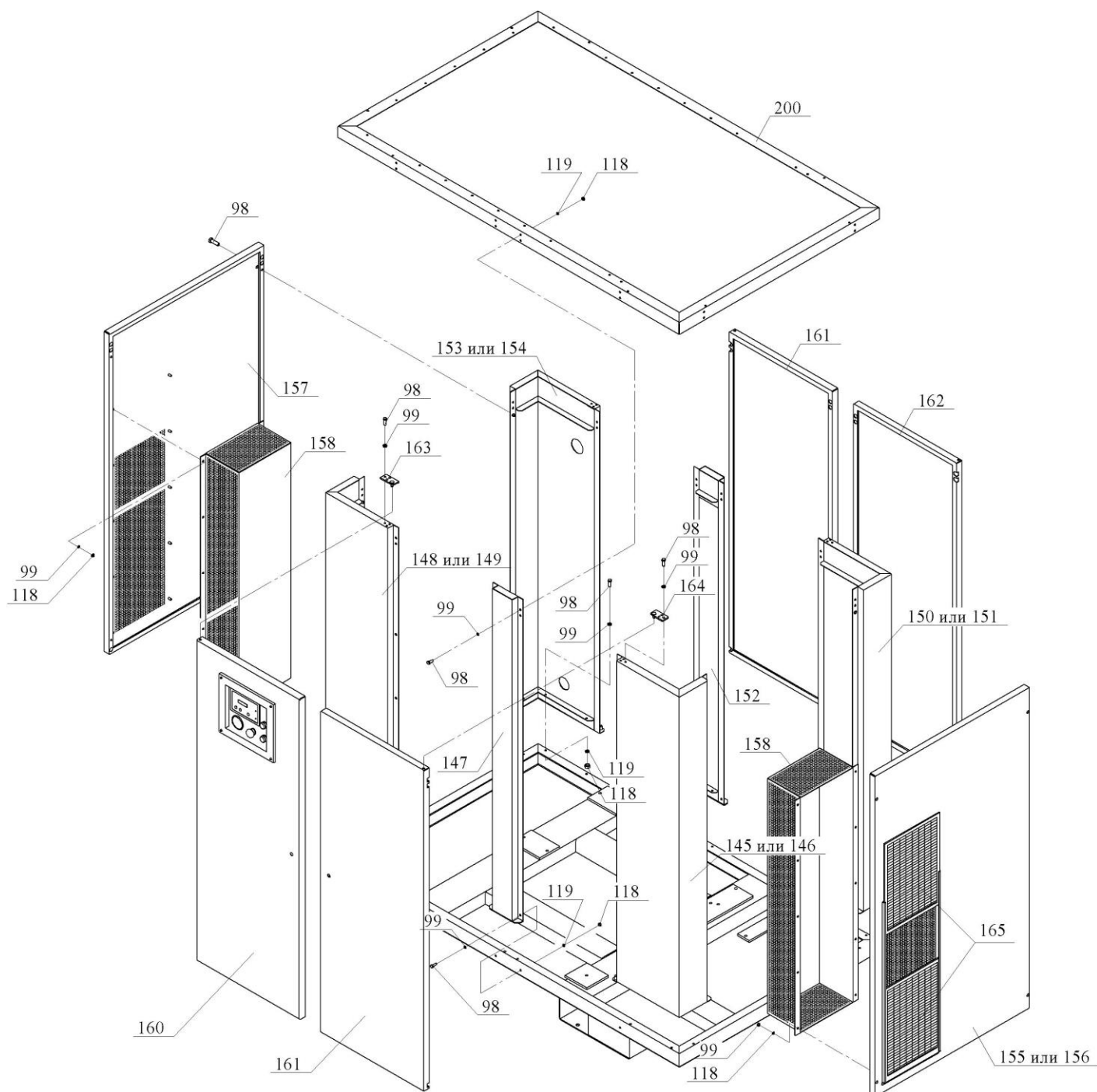



3320.00.00.000КДС
Каталог деталей
и сборочных единиц

| |
|---|
| БК120-8 |
| БК120-8Д (с осушителем) |
| БК120-8ВС (с частотным преобразователем) |
| БК120-8ДВС (с осушителем и частотным преобразователем) |
| БК120-10 |
| БК120-10Д (с осушителем) |
| БК120-10ВС (с частотным преобразователем) |
| БК120-10ДВС (с осушителем и частотным преобразователем) |

CF128G

стр.
8



| | | | | |
|---|--|---|--------|-----------|
|  | 3320.00.00.000КДС Каталог деталей и сборочных единиц | ВК120-8 | CF128G | стр. 9 |
| | | ВК120-8Д (с осушителем) | | |
| | | ВК120-8ВС (с частотным преобразователем) | | |
| | | ВК120-8ДВС (с осушителем и частотным преобразователем) | | |
| | | ВК120-10 | | |
| | | ВК120-10Д (с осушителем) | | |
| | | ВК120-10ВС (с частотным преобразователем) | | |
| | | ВК120-10ДВС (с осушителем и частотным преобразователем) | | |

| Поз. | Обозначение или код | Наименование | Количество на исполнение | | | | | | | | | |
|------|------------------------|--|--------------------------|----------|-----------|------------|----------|-----------|------------|-------------|---|--|
| | | | ВК120-8 | ВК120-8Д | ВК120-8ВС | ВК120-8ДВС | ВК120-10 | ВК120-10Д | ВК120-10ВС | ВК120-10ДВС | | |
| 145. | 3326.00.15.000-02 | Стойка правая передняя | 1 | 1 | | | 1 | 1 | | | | |
| 146. | 3326.00.15.000-07 | Стойка правая передняя (преобразователь) | | | 1 | 1 | | | | 1 | 1 | |
| 147. | 3326.00.16.000-01 | Стойка средняя передняя | 1 | | | | | | | | | |
| 148. | 3326.00.15.000-03 | Стойка левая передняя | 1 | | 1 | | 1 | | 1 | | | |
| 149. | 3326.00.15.000-04 | Стойка левая передняя (осушитель) | | 1 | | 1 | | 1 | | | 1 | |
| 150. | 3326.00.15.000 | Стойка правая задняя | 1 | 1 | | | 1 | 1 | | | | |
| 151. | 3326.00.15.000-06 | Стойка правая передняя (преобразователь) | | | 1 | 1 | | | | 1 | 1 | |
| 152. | 3326.00.16.000 | Стойка средняя задняя | 1 | | | | | | | | | |
| 153. | 3326.00.15.000-01 | Стойка левая задняя | 1 | | 1 | | 1 | | 1 | | | |
| 154. | 3326.00.15.000-05 | Стойка левая задняя (осушитель) | | 1 | | 1 | | 1 | | | 1 | |
| 155. | 3326.00.19.100 | Панель правая | 1 | 1 | | | 1 | 1 | | | | |
| 156. | 3326.00.19.100-01 | Панель правая (преобразователь) | | | 1 | 1 | | | | 1 | 1 | |
| 157. | 3326.00.18.100 | Панель левая | 1 | | | | | | | | | |
| 158. | 3326.00.18.200 | Камера воздушная | 2 | | | | | | | | | |
| 159. | | | | | | | | | | | | |
| 160. | 3326.00.21.000 | Дверь левая передняя | 1 | | | | | | | | | |
| 161. | 3326.00.20.000 | Дверь правая | 2 | | | | | | | | | |
| 162. | 3326.00.20.000-01 | Дверь левая задняя | 1 | | | | | | | | | |
| 163. | 3326.00.25.000 | Шарнир левый верхний | 2 | | | | | | | | | |
| 164. | 3326.00.25.000-01 | Шарнир правый верхний | 2 | | | | | | | | | |
| 165. | 4421003000 | Сетка защитная (475x330 мм) | 4 | | | | | | | | | |
| 166. | | | | | | | | | | | | |
| 167. | | | | | | | | | | | | |
| 168. | | | | | | | | | | | | |
| 169. | | | | | | | | | | | | |
| 170. | | | | | | | | | | | | |
| 171. | | | | | | | | | | | | |
| 172. | | | | | | | | | | | | |
| 173. | | | | | | | | | | | | |
| 174. | | | | | | | | | | | | |
| 175. | | | | | | | | | | | | |
| 176. | | | | | | | | | | | | |
| 177. | | | | | | | | | | | | |
| 178. | | | | | | | | | | | | |
| 179. | | | | | | | | | | | | |
| 180. | | | | | | | | | | | | |
| 181. | | | | | | | | | | | | |
| 182. | | | | | | | | | | | | |
| 183. | | | | | | | | | | | | |
| 184. | | | | | | | | | | | | |
| 185. | | | | | | | | | | | | |
| 186. | | | | | | | | | | | | |
| 187. | | | | | | | | | | | | |
| 188. | | | | | | | | | | | | |
| 189. | | | | | | | | | | | | |
| 190. | | | | | | | | | | | | |
| 191. | | | | | | | | | | | | |
| 192. | | | | | | | | | | | | |

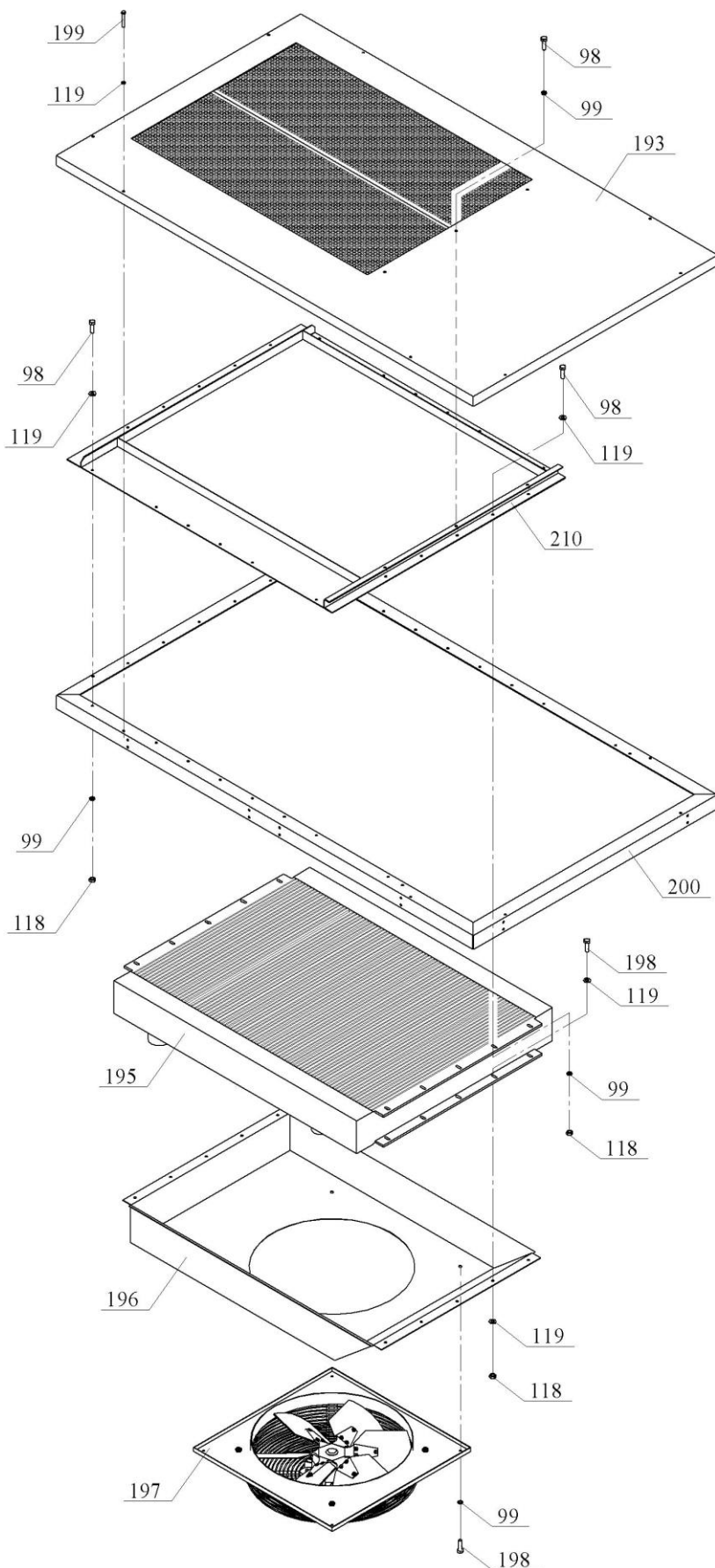



3320.00.00.000КДС
Каталог деталей
и сборочных единиц

| |
|---|
| БК120-8 |
| БК120-8Д (с осушителем) |
| БК120-8ВС (с частотным преобразователем) |
| БК120-8ДВС (с осушителем и частотным преобразователем) |
| БК120-10 |
| БК120-10Д (с осушителем) |
| БК120-10ВС (с частотным преобразователем) |
| БК120-10ДВС (с осушителем и частотным преобразователем) |

CF128G

стр.
10



| | | | | |
|---|--|---|--------|------------|
|  | 3320.00.00.000КДС Каталог деталей и сборочных единиц | БК120-8 | CF128G | стр. 11 |
| | | БК120-8Д (с осушителем) | | |
| | | БК120-8ВС (с частотным преобразователем) | | |
| | | БК120-8ДВС (с осушителем и частотным преобразователем) | | |
| | | БК120-10 | | |
| | | БК120-10Д (с осушителем) | | |
| | | БК120-10ВС (с частотным преобразователем) | | |
| | | БК120-10ДВС (с осушителем и частотным преобразователем) | | |

| Поз. | Обозначение или код | Наименование | Количество на исполнение | | | | | | | | | |
|------|------------------------|----------------------------------|--------------------------|----------|-----------|------------|----------|-----------|------------|-------------|--|--|
| | | | БК120-8 | БК120-8Д | БК120-8ВС | БК120-8ДВС | БК120-10 | БК120-10Д | БК120-10ВС | БК120-10ДВС | | |
| 193. | 3320.00.23.000 | Покрытие | | | | 1 | | | | | | |
| 194. | 3320.00.14.100 | Рама вспомогательная | | | | 1 | | | | | | |
| 195. | 4102209001 | Радиатор В3394 | | | | 1 | | | | | | |
| 196. | 3320.00.14.300 | Диффузор | | | | 1 | | | | | | |
| 197. | 4331000102 | Вентилятор PE5654-ТТ/ОР | | | | 1 | | | | | | |
| 198. | ----- | Болт М8х25.88.А.019 ГОСТ 7805-70 | | | | 14 | | | | | | |
| 199. | ----- | Болт М8х60.88.А.019 ГОСТ 7805-70 | | | | 8 | | | | | | |
| 200. | 3326.00.11.000 | Рама | | | | 1 | | | | | | |
| 201. | | | | | | | | | | | | |
| 202. | | | | | | | | | | | | |
| 203. | | | | | | | | | | | | |
| 204. | | | | | | | | | | | | |
| 205. | | | | | | | | | | | | |
| 206. | | | | | | | | | | | | |
| 207. | | | | | | | | | | | | |
| 208. | | | | | | | | | | | | |
| 209. | | | | | | | | | | | | |
| 210. | | | | | | | | | | | | |
| 211. | | | | | | | | | | | | |
| 212. | | | | | | | | | | | | |
| 213. | | | | | | | | | | | | |
| 214. | | | | | | | | | | | | |
| 215. | | | | | | | | | | | | |
| 216. | | | | | | | | | | | | |
| 217. | | | | | | | | | | | | |
| 218. | | | | | | | | | | | | |
| 219. | | | | | | | | | | | | |
| 220. | | | | | | | | | | | | |
| 221. | | | | | | | | | | | | |
| 222. | | | | | | | | | | | | |
| 223. | | | | | | | | | | | | |
| 224. | | | | | | | | | | | | |
| 225. | | | | | | | | | | | | |
| 226. | | | | | | | | | | | | |
| 227. | | | | | | | | | | | | |
| 228. | | | | | | | | | | | | |
| 229. | | | | | | | | | | | | |
| 230. | | | | | | | | | | | | |
| 231. | | | | | | | | | | | | |
| 232. | | | | | | | | | | | | |
| 233. | | | | | | | | | | | | |
| 234. | | | | | | | | | | | | |
| 235. | | | | | | | | | | | | |
| 236. | | | | | | | | | | | | |
| 237. | | | | | | | | | | | | |
| 238. | | | | | | | | | | | | |
| 239. | | | | | | | | | | | | |
| 240. | | | | | | | | | | | | |

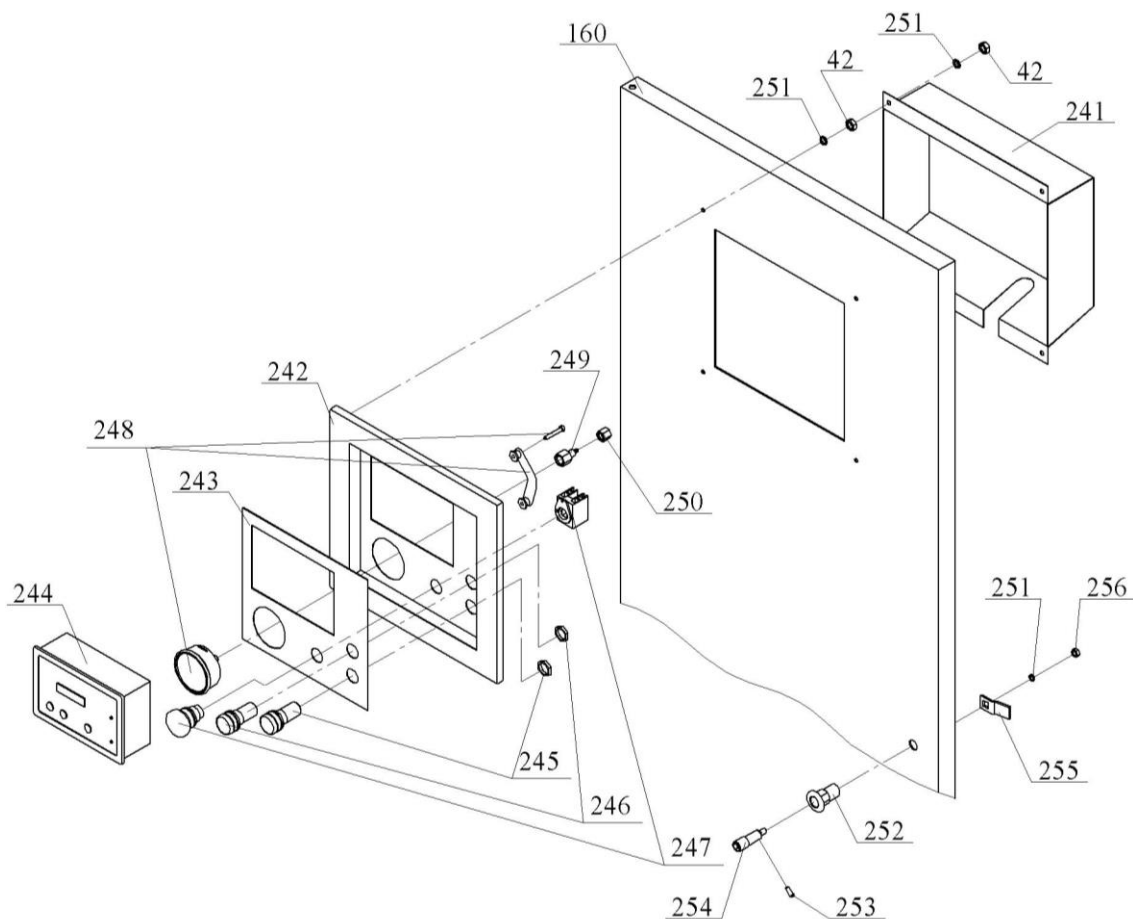


3320.00.00.000КДС
Каталог деталей
и сборочных единиц

| |
|---|
| БК120-8 |
| БК120-8Д (с осушителем) |
| БК120-8ВС (с частотным преобразователем) |
| БК120-8ДВС (с осушителем и частотным преобразователем) |
| БК120-10 |
| БК120-10Д (с осушителем) |
| БК120-10ВС (с частотным преобразователем) |
| БК120-10ДВС (с осушителем и частотным преобразователем) |

CF128G

стр.
12



| Поз. | Обозначение или код | Наименование | Количество на исполнение | | | | | | | | |
|------|------------------------|---|--------------------------|----------|-----------|------------|----------|------------|------------|-------------|--|
| | | | БК120-8 | БК120-8Д | БК120-8ВС | БК120-8ДВС | БК120-10 | БК120-010Д | БК120-10ВС | БК120-10ДВС | |
| 241. | БК100.00.26.300 | Кожух | | | | | 1 | | | | |
| 242. | БК100.00.26.100 | Корпус | | | | | 1 | | | | |
| 243. | 4381001800 | Наклейка | | | | | 1 | | | | |
| 244. | 4782500052 | Контроллер программируемый "Logik 25" | | | | | 1 | | | | |
| 245. | 4806222316 | Сигнализация "Авария" | | | | | 1 | | | | |
| 246. | 4806222346 | Сигнализация "Сеть" | | | | | 1 | | | | |
| 247. | 4790500315 | Грибок "Аварийный стоп" | | | | | 1 | | | | |
| 248. | 4142401610 | Манометр МГ63-1/4"-Т(0-16)-2,5 крепление скобой | | | | | 1 | | | | |
| 249. | 3301.00.00.011 | Наконечник | | | | | 1 | | | | |
| 250. | 3304.00.23.002 | Гайка 1/8" | | | | | 1 | | | | |
| 251. | ----- | Шайба 6.65Г.019 ГОСТ 6402-70 | | | | | 20 | | | | |
| 252. | 3315.00.19.202 | Валик | | | | | 4 | | | | |
| 253. | ----- | Штифт 3u8x8.У8А.Т.05 ГОСТ 3128-70 | | | | | 4 | | | | |
| 254. | 3315.00.19.201 | Корпус | | | | | 4 | | | | |
| 255. | 3326.00.20.201 | Язычок | | | | | 4 | | | | |

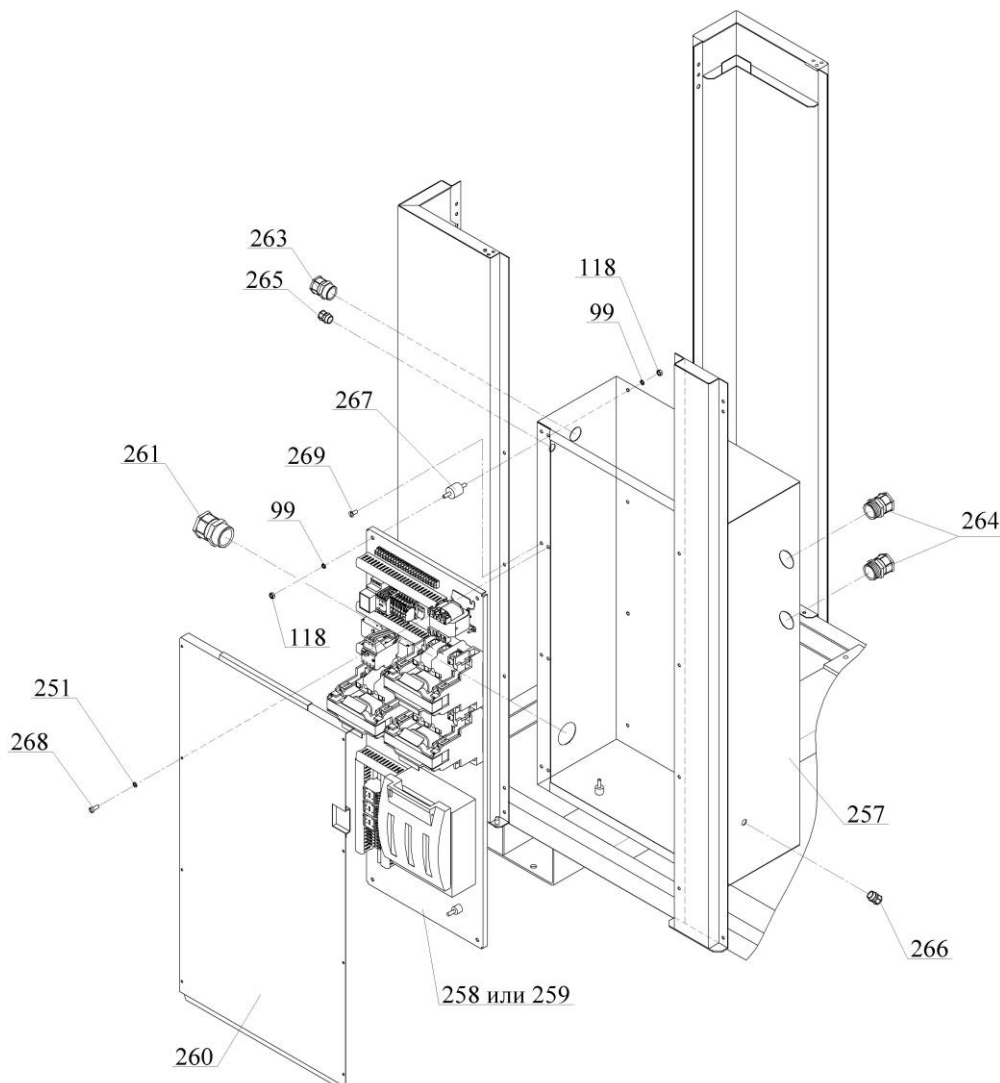


3320.00.00.000КДС
Каталог деталей
и сборочных единиц

| |
|---|
| БК120-8 |
| БК120-8Д (с осушителем) |
| БК120-8ВС (с частотным преобразователем) |
| БК120-8ДВС (с осушителем и частотным преобразователем) |
| БК120-10 |
| БК120-10Д (с осушителем) |
| БК120-10ВС (с частотным преобразователем) |
| БК120-10ДВС (с осушителем и частотным преобразователем) |

CF128G

стр.
13



| Поз. | Обозначение или код | Наименование | Количество на исполнение | | | | | | | |
|------|------------------------|----------------------------------|--------------------------|----------|-----------|------------|----------|-----------|------------|-------------|
| | | | БК120-8 | БК120-8Д | БК120-8ВС | БК120-8ДВС | БК120-10 | БК120-10Д | БК120-10ВС | БК120-10ДВС |
| 256. | 3304.00.14.103 | Гайка | 4 | | | | | | | |
| 257. | 3326.00.17.000 | Шкаф управления | 1 | 1 | | | 1 | 1 | | |
| 258. | 3326.00.17.200 | Плата в сборе | | | 1 | 1 | | | 1 | 1 |
| 259. | 3326.00.17.200-01 | Плата в сборе | 1 | | | | | | | |
| 260. | 3326.00.17.100 | Крышка | 1 | | | | | | | |
| 261. | 4881485480 | Кабельный ввод Pg48 | 1 | | 4 | | 1 | | | 4 |
| 262. | | | | | | | | | | |
| 263. | 4881365480 | Кабельный ввод Pg36 | 1 | | 2 | | 1 | | | 2 |
| 264. | 4881295480 | Кабельный ввод Pg29 | 2 | 3 | 3 | 4 | 2 | 3 | 3 | 4 |
| 265. | 4881135480 | Кабельный ввод Pg13,5 | 1 | 2 | 1 | 2 | 1 | 2 | 1 | 2 |
| 266. | 4881095480 | Кабельный ввод Pg9 | 1 | | | | | | | |
| 267. | 4290303000 | Виброопора 2М3030 | 8 | | | | | | | |
| 268. | ----- | Болт М6х16.88.А.019 ГОСТ 7805-70 | 8 | | | | | | | |
| 269. | ----- | Винт М8х20.88 ГОСТ 17475-80 | 8 | | | | | | | |

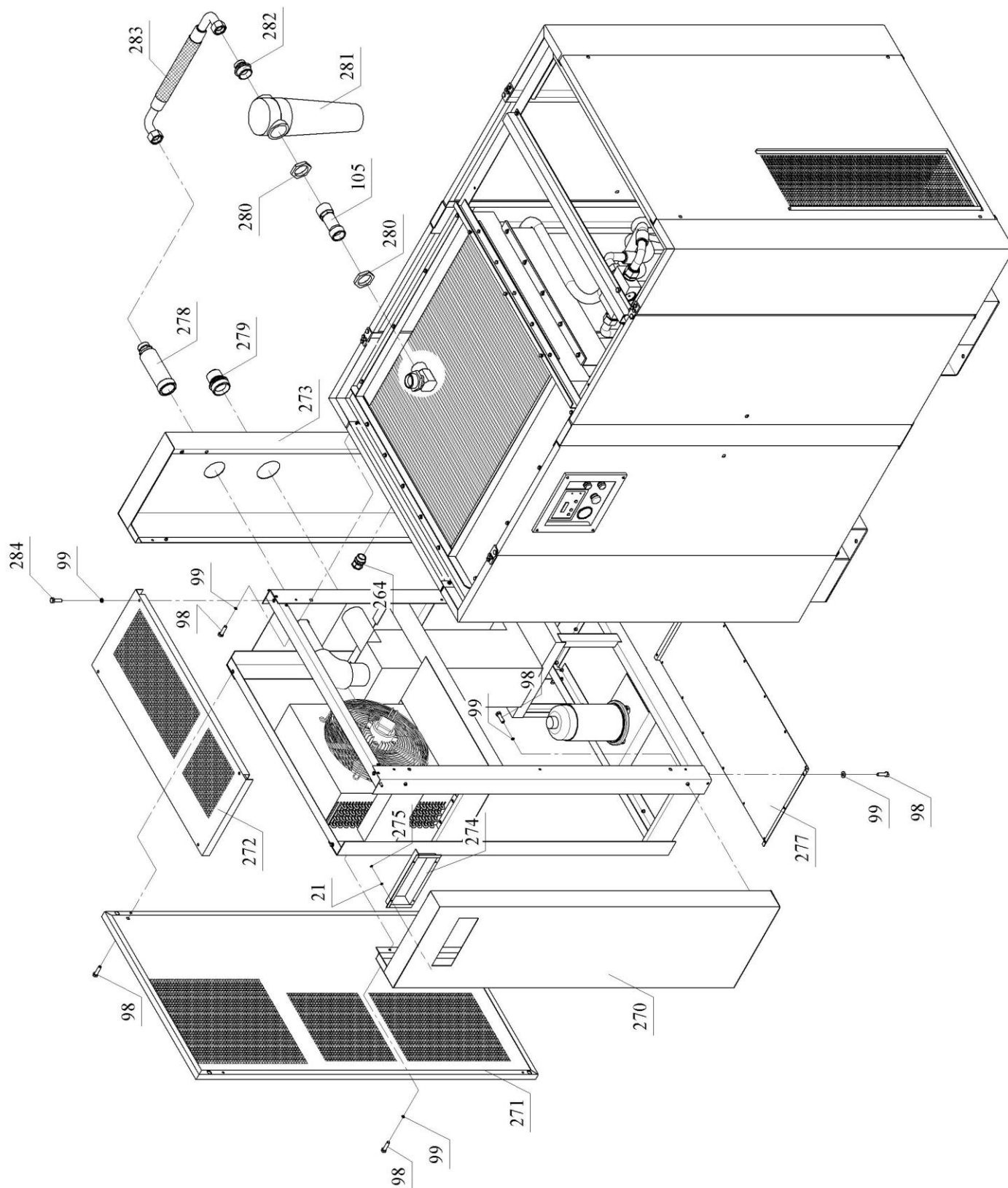



3320.00.00.000КДС
Каталог деталей
и сборочных единиц

| |
|---|
| БК120-8 |
| БК120-8Д (с осушителем) |
| БК120-8ВС (с частотным преобразователем) |
| БК120-8ДВС (с осушителем и частотным преобразователем) |
| БК120-10 |
| БК120-10Д (с осушителем) |
| БК120-10ВС (с частотным преобразователем) |
| БК120-10ДВС (с осушителем и частотным преобразователем) |

CF128G

стр.
14



| | | | | |
|---|--|---|--------|------------|
|  | 3320.00.00.000КДС Каталог деталей и сборочных единиц | ВК120-8 | CF128G | стр. 15 |
| | | ВК120-8Д (с осушителем) | | |
| | | ВК120-8ВС (с частотным преобразователем) | | |
| | | ВК120-8ДВС (с осушителем и частотным преобразователем) | | |
| | | ВК120-10 | | |
| | | ВК120-10Д (с осушителем) | | |
| | | ВК120-10ВС (с частотным преобразователем) | | |
| | | ВК120-10ДВС (с осушителем и частотным преобразователем) | | |

| Поз. | Обозначение или код | Наименование | Количество на исполнение | | | | | | | |
|------|------------------------|--|--------------------------|----------|-----------|------------|----------|-----------|------------|-------------|
| | | | ВК120-8 | ВК120-8Д | ВК120-8ВС | ВК120-8ДВС | ВК120-10 | ВК120-10Д | ВК120-10ВС | ВК120-10ДВС |
| 270. | 3326.00.29.500 | Обшивка осушителя передняя | | 1 | | 1 | | 1 | | 1 |
| 271. | 3320.00.19.100 | Панель правая | | 1 | | 1 | | 1 | | 1 |
| 272. | 3326.00.29.009 | Покрытие осушителя | | 1 | | 1 | | 1 | | 1 |
| 273. | 3326.00.29.600 | Обшивка осушителя задняя | | 1 | | 1 | | 1 | | 1 |
| 274. | 3326.00.29.400 | Рамка | | 1 | | 1 | | 1 | | 1 |
| 275. | ----- | Гайка М5-6Н.5А.019 ГОСТ 5927-70 | | 4 | | 4 | | 4 | | 4 |
| 276. | 3320.00.29.700 | Доработка каркаса осушителя D150 | | 1 | | 1 | | 1 | | 1 |
| 277. | 3326.00.29.002 | Днище | | 1 | | 1 | | 1 | | 1 |
| 278. | 3326.00.29.920 | Труба присоединительная | | 1 | | 1 | | 1 | | 1 |
| 279. | 3326.00.29.003 | Переходник 2 1/2" x 2" | | 1 | | 1 | | 1 | | 1 |
| 280. | ВК100.00.32.003 | Гайка 2" | | 1 | | 1 | | 1 | | 1 |
| 281. | 4071010800 | Фильтр-влагоотделитель QF-F 0165 "OMI" | | 1 | | 1 | | 1 | | 1 |
| 282. | 3326.00.29.007 | Штуцер 2" x М68x2 | | 1 | | 1 | | 1 | | 1 |
| 283. | 3326.00.29.910 | Труба входная в осушитель | | 1 | | 1 | | 1 | | 1 |
| 284. | ----- | Болт М8x50.88.А.019 ГОСТ 7805-70 | | 8 | | 8 | | 8 | | 8 |
| 285. | | | | | | | | | | |
| 286. | | | | | | | | | | |
| 287. | | | | | | | | | | |
| 287. | | | | | | | | | | |
| 288. | | | | | | | | | | |
| 289. | | | | | | | | | | |
| 290. | | | | | | | | | | |
| 291. | | | | | | | | | | |
| 292. | | | | | | | | | | |
| 293. | | | | | | | | | | |
| 294. | | | | | | | | | | |
| 295. | | | | | | | | | | |
| 296. | | | | | | | | | | |
| 297. | | | | | | | | | | |
| 298. | | | | | | | | | | |
| 299. | | | | | | | | | | |
| 300. | | | | | | | | | | |
| 301. | | | | | | | | | | |
| 302. | | | | | | | | | | |
| 303. | | | | | | | | | | |
| 304. | | | | | | | | | | |
| 305. | | | | | | | | | | |
| 306. | | | | | | | | | | |
| 307. | | | | | | | | | | |
| 308. | | | | | | | | | | |
| 309. | | | | | | | | | | |
| 310. | | | | | | | | | | |
| 311. | | | | | | | | | | |
| 312. | | | | | | | | | | |
| 313. | | | | | | | | | | |
| 314. | | | | | | | | | | |
| 315. | | | | | | | | | | |
| 316. | | | | | | | | | | |

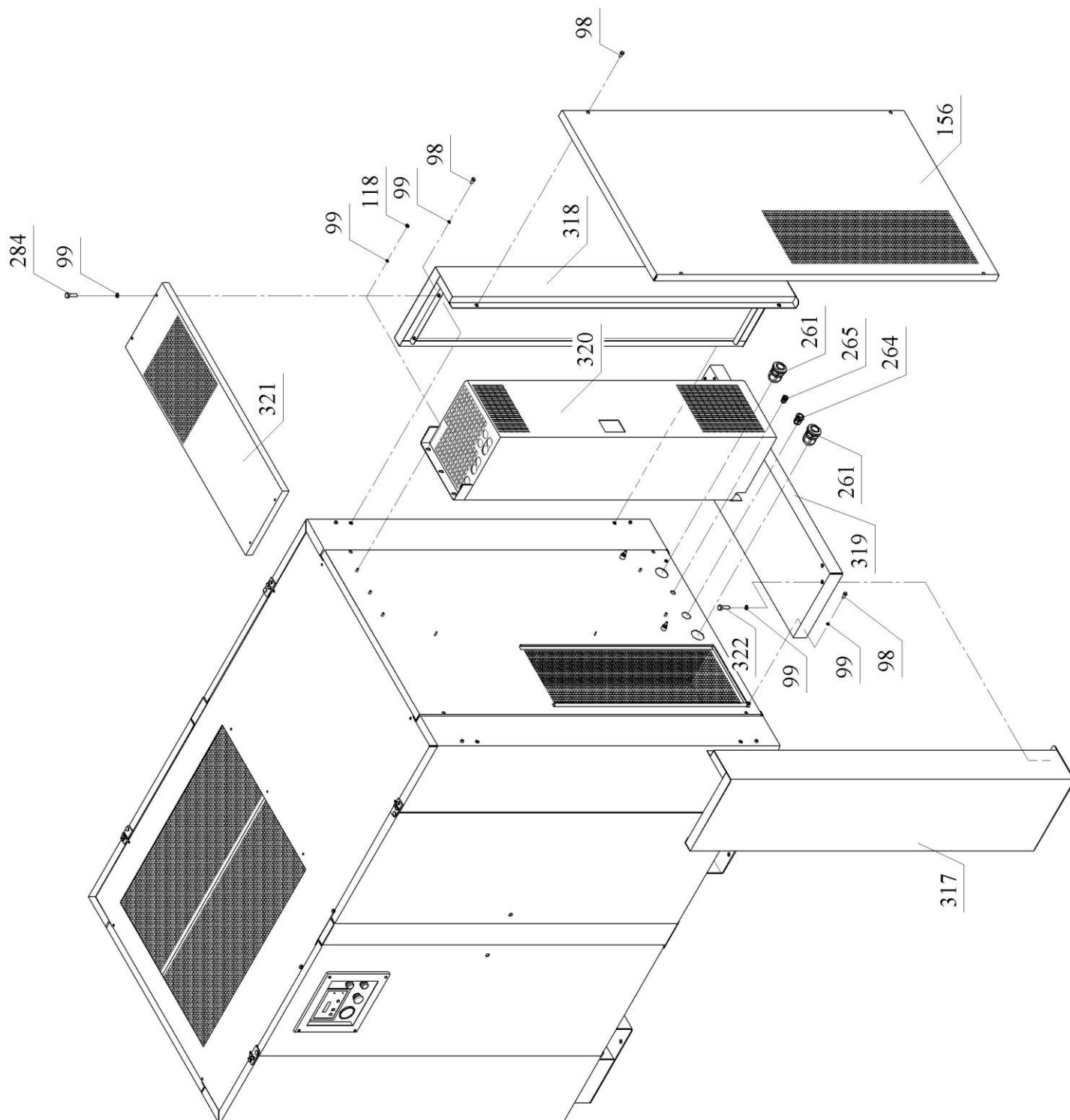



3320.00.00.000КДС
Каталог деталей
и сборочных единиц

| |
|---|
| БК120-8 |
| БК120-8Д (с осушителем) |
| БК120-8ВС (с частотным преобразователем) |
| БК120-8ДВС (с осушителем и частотным преобразователем) |
| БК120-10 |
| БК120-10Д (с осушителем) |
| БК120-10ВС (с частотным преобразователем) |
| БК120-10ДВС (с осушителем и частотным преобразователем) |

CF128G

стр.
16



| | | | | |
|---|--|---|--------|------------|
|  | 3320.00.00.000КДС Каталог деталей и сборочных единиц | ВК120-8 | CF128G | стр. 15 |
| | | ВК120-8Д (с осушителем) | | |
| | | ВК120-8ВС (с частотным преобразователем) | | |
| | | ВК120-8ДВС (с осушителем и частотным преобразователем) | | |
| | | ВК120-10 | | |
| | | ВК120-10Д (с осушителем) | | |
| | | ВК120-10ВС (с частотным преобразователем) | | |
| | | ВК120-10ДВС (с осушителем и частотным преобразователем) | | |

| Поз. | Обозначение или код | Наименование | Количество на исполнение | | | | | | |
|------|------------------------|---|--------------------------|----------|-----------|------------|----------|-----------|------------|
| | | | ВК120-8 | ВК120-8Д | ВК120-8ВС | ВК120-8ДВС | ВК120-10 | ВК120-10Д | ВК120-10ВС |
| 317. | 3326.00.26.100 | Стойка | | | 1 | | | 1 | |
| 318. | 3326.00.26.100-01 | Стойка | | | 1 | | | 1 | |
| 319. | 3326.00.26.200 | Днище | | | 1 | | | 1 | |
| 320. | | Преобразователь частотный Micromaster440 типоразмера FX (90 кВт) | | | 1 | | | 1 | |
| 321. | 3326.00.26.001 | Покрытие | | | 1 | | | 1 | |
| 322. | | | | | 4 | | | 4 | |
| 323. | | | | | | | | | |
| 324. | | | | | | | | | |
| 325. | | | | | | | | | |
| 326. | | | | | | | | | |
| 327. | | | | | | | | | |
| 328. | | | | | | | | | |
| 329. | | | | | | | | | |
| 330. | | | | | | | | | |
| 331. | | | | | | | | | |
| 332. | | | | | | | | | |
| 333. | | | | | | | | | |
| 334. | | | | | | | | | |
| 335. | | | | | | | | | |
| 336. | | | | | | | | | |
| 337. | | | | | | | | | |
| 338. | | | | | | | | | |
| 339. | | | | | | | | | |
| 340. | | | | | | | | | |
| 341. | | | | | | | | | |
| 342. | | | | | | | | | |
| 343. | | | | | | | | | |
| 344. | | | | | | | | | |
| 345. | | | | | | | | | |
| 346. | | | | | | | | | |
| 347. | | | | | | | | | |
| 348. | | | | | | | | | |
| 349. | | | | | | | | | |
| 350. | | | | | | | | | |
| 351. | | | | | | | | | |
| 352. | | | | | | | | | |
| 353. | | | | | | | | | |
| 354. | | | | | | | | | |
| 355. | | | | | | | | | |
| 356. | | | | | | | | | |
| 357. | | | | | | | | | |
| 358. | | | | | | | | | |
| 359. | | | | | | | | | |
| 360. | | | | | | | | | |
| 361. | | | | | | | | | |
| 362. | | | | | | | | | |