



УСТАНОВКА КОМПРЕССОРНАЯ
Модель: ВК430

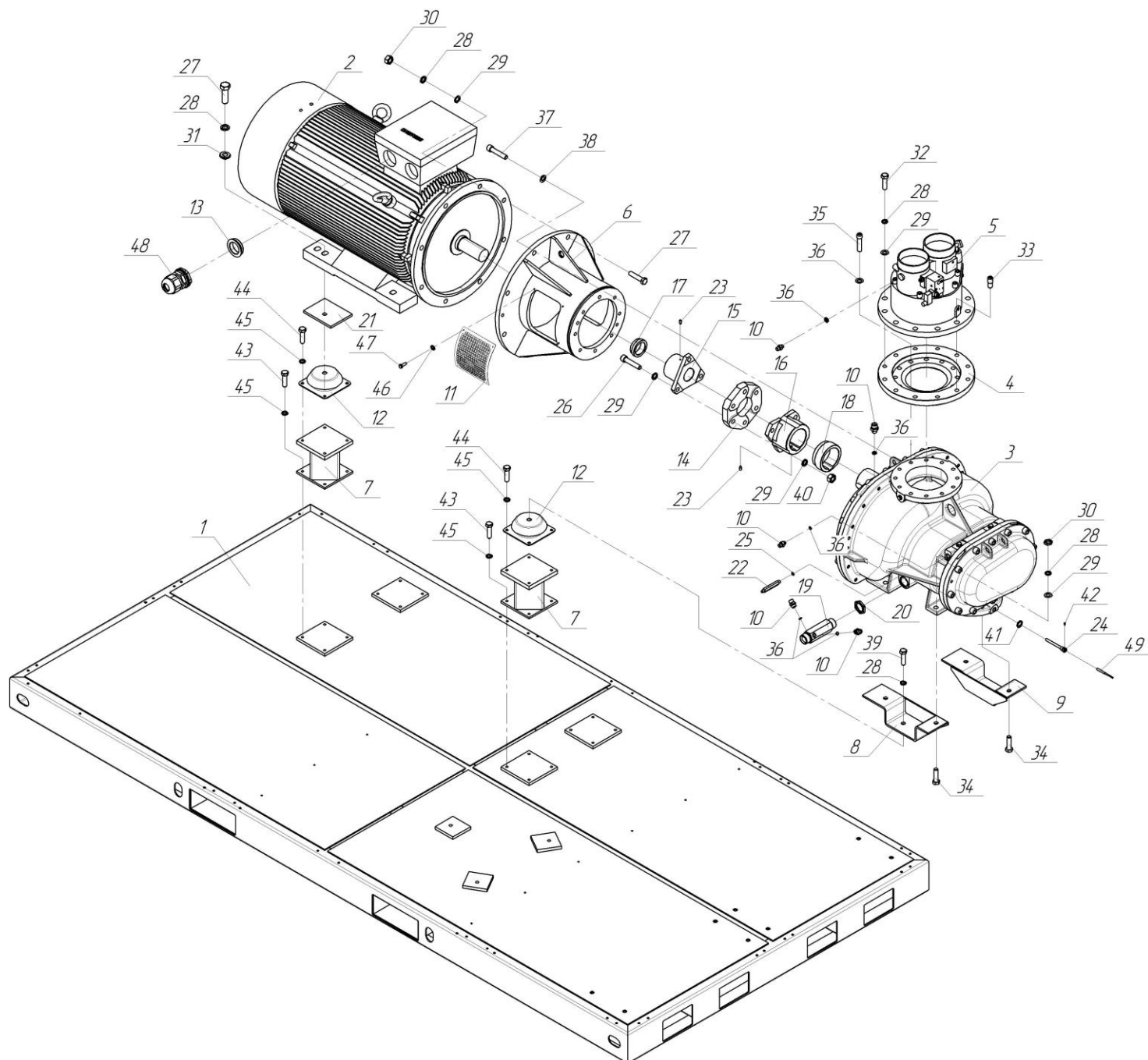
3447.00.00.000КДС

КАТАЛОГ ДЕТАЛЕЙ
И СБОРОЧНЫХ ЕДИНИЦ





Исполнение с винтовым блоком VMX250RD

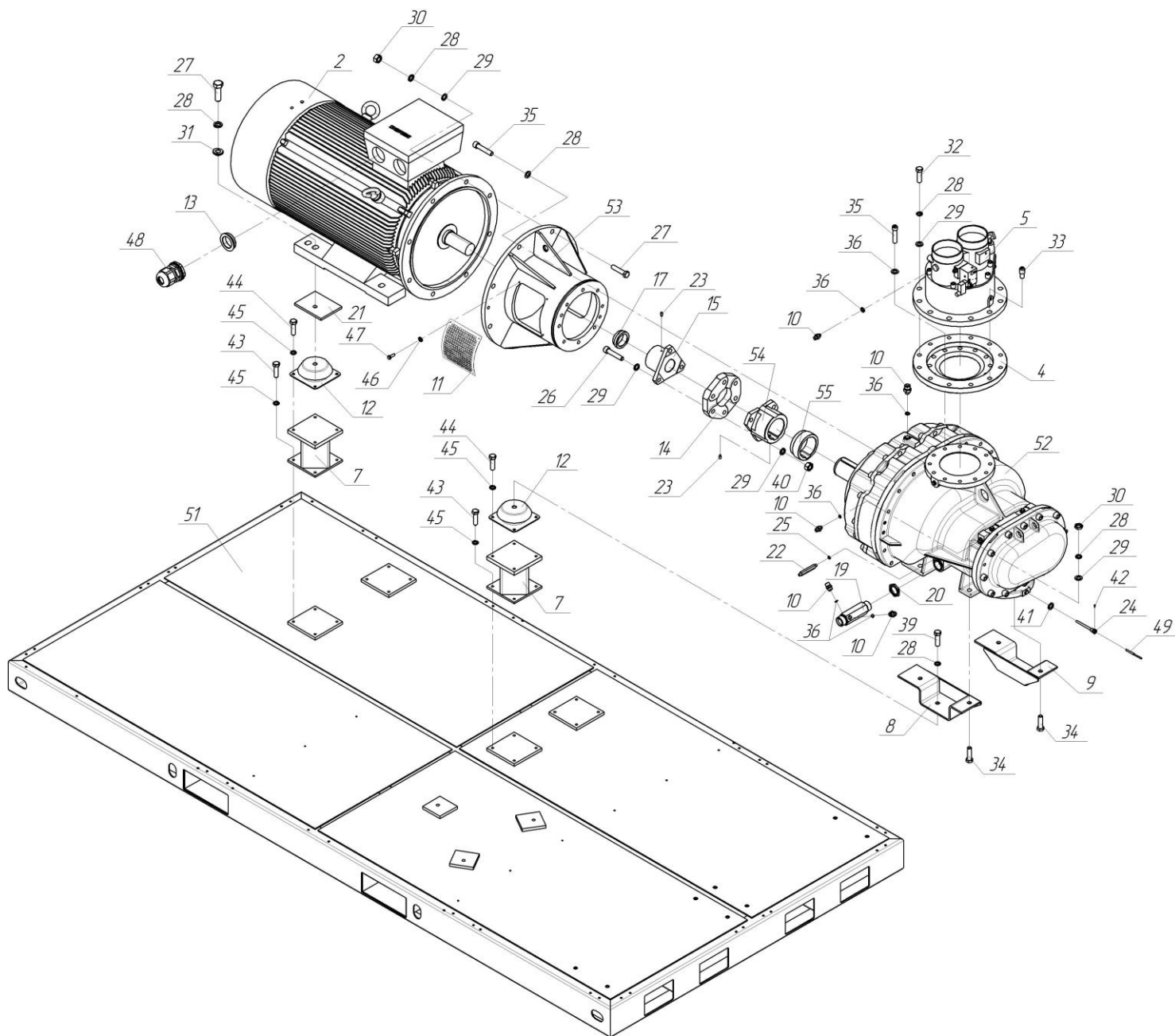




Поз.	Обозначение или код	Наименование	Количество на исполнение		Примечание
			ВК430-7,5	ВК430-7,5ВС	
1.	3378.00.01.000	Основание	1		
2.					
3.	4031000350	Блок винтовой VMX250RD	1		
4.	3378.00.02.006	Переходник	1		
5.	4180106000	Клапан всасывающий RB200E	1		
6.	3378.00.02.800	Кожух двигателя	1		
7.	3378.00.02.500	Опора	4		
8.	3378.00.02.200-01	Опора блока винтового	1		
9.	3378.00.02.200	Опора блока винтового	1		
10.	3322.00.04.003	Переходник 1/2"н. х 1/2"шл.	5		
11.	3378.00.02.804	Крышка кожуха	2		
12.	4290018421	Виброопора МР184А	4		
13.	3378.00.02.005	Переходник М72х2н х М63х1,5вн.	1		
14.	4521012000	Упругий элемент GA000-027	1		
15.	3378.00.02.402	Полумуфта двигателя	1		
16.	3378.00.02.401-01	Полумуфта винтового блока	1		
17.	3378.00.02.003	Кольцо распорное	1		
18.	3378.00.02.002	Кольцо распорное	1		
19.	3378.00.02.101	Переходник 1 1/2" х 1 1/2"	1		
20.	ВК100.00.00.023	Гайка 1 1/2"	3		
21.	3378.00.02.001	Пластина	2		
22.	3378.00.02.102	Переходник 1/4" х 1/4"	1		
23.	-----	Винт М10-6gx20.88.А.019 ГОСТ 11075-93	2		
24.	3378.00.02.103	Корпус термодатчика	1		
25.	4400301001	Шайба медная 1/4"	4		
26.	-----	Винт М20-6gx100.109.019 ГОСТ 11738-72	6		
27.	-----	Болт М20-6gx90.88.А.019 ГОСТ 7805-70	10		
28.	-----	Шайба 20.65Г.019 ГОСТ 6402-70	30		
29.	-----	Шайба А.20.01.10кп.019 ГОСТ 11371-78	12		
30.	-----	Гайка М20-6Н.5А.019 ГОСТ 5927-70	8		
31.	3378.00.02.004	Шайба	2		
32.	-----	Болт М20-6gx70.88.А.019 ГОСТ 7805-70	10		
33.	3378.00.02.007	Штифт	2		
34.	-----	Болт М20-6gx60.88.А.019 ГОСТ 7805-70	4		
35.	-----	Винт М20x45.88 ГОСТ 11738-84	20		
36.	4400301003	Шайба медная 1/2"	12		
37.	-----	Винт М16x45.88 ГОСТ 11738-84	8		
38.	-----	Шайба 16.65Г.019 ГОСТ 6402-70	26		
39.	-----	Болт М20-6gx55.88.А.019 ГОСТ 7805-70	2		
40.	-----	Гайка М20-6Н.019 DIN980	6		
41.	4400301002	Шайба медная 3/8"	1		
42.	-----	Винт М4-6gx10.88.А.016 ГОСТ 1491-80	1		
43.	-----	Винт М12-6gx40.88.А.019 ГОСТ 7805-70	16		
44.	-----	Винт М12-6gx25.88.А.019 ГОСТ 7805-70	16		
45.	-----	Шайба 12.65Г.019 ГОСТ 6402-70	60		
46.	-----	Шайба 5.65Г.019 ГОСТ 6402-70	8		
47.	-----	Болт М5-6gx12.88.А.019 ГОСТ 7805-70	8		
48.	4882635486	Гермоввод FDG - М63	4		
49.	4941120303	Датчик КТУ-50...120 3м Y04CM70.00	1		
50.					



Исполнение с винтовым блоком VMX250G





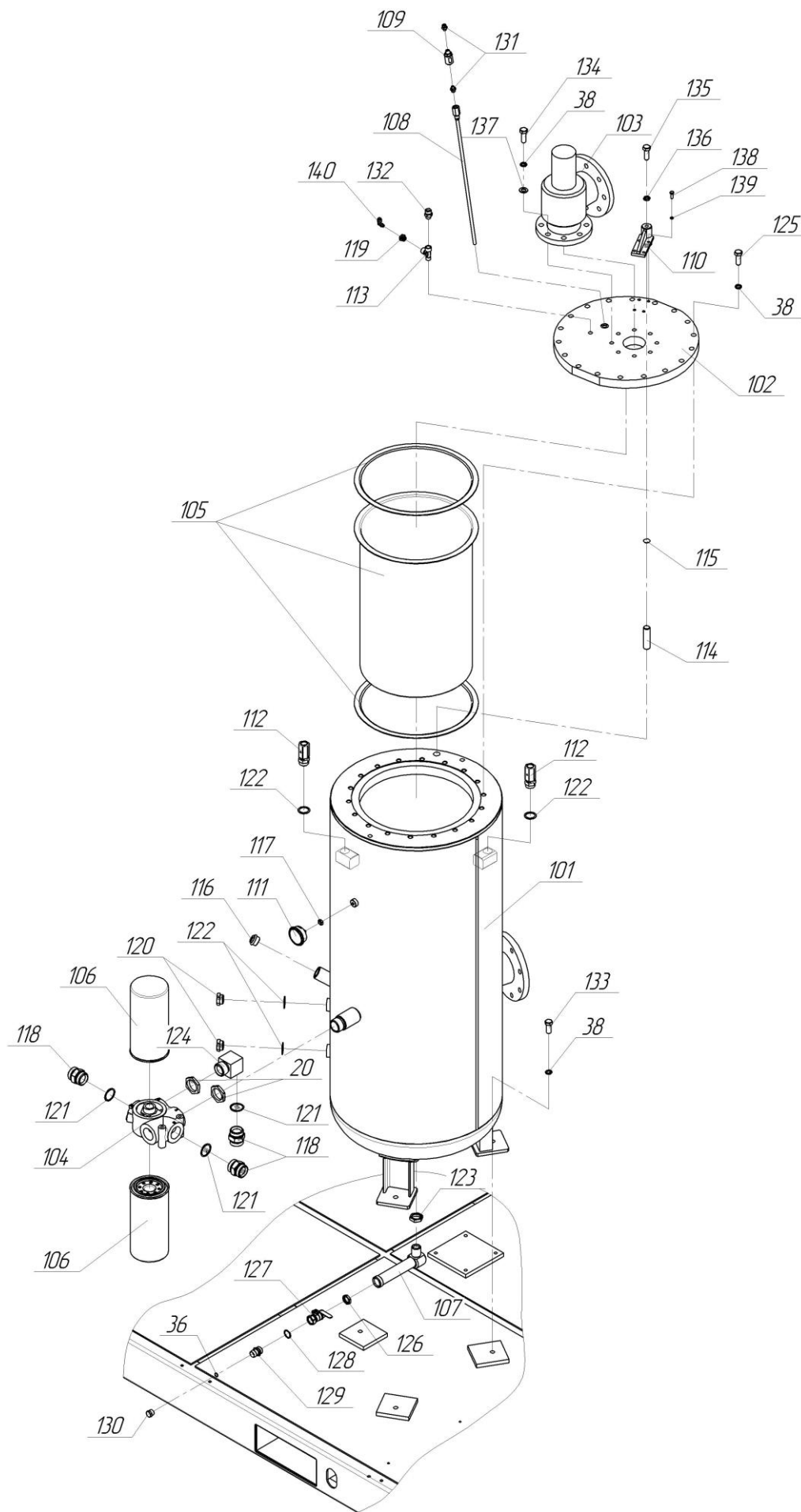
3447.00.00.000КДС
Каталог деталей
и сборочных единиц

ВК430-7,5

ВК430-7,5BC (с частотным преобразователем)

стр.
5

Поз.	Обозначение или код	Наименование	Количество на исполнение		Примечание
			ВК430-7,5	ВК430-7,5BC	
51.	3447.00.01.000-01	Основание	1		
52.	4031100610	Блок винтовой VMX250G	1		
53.	3447.00.02.200-01	Кожух двигателя	1		
54.	3447.00.02.402	Полумуфта винтового блока	1		
55.	3447.00.02.001	Кольцо распорное	1		
56.					
57.					
58.					
59.					
60.					
61.					
62.					
63.					
64.					
65.					
66.					
67.					
68.					
69.					
70.					
71.					
72.					
73.					
74.					
75.					
76.					
77.					
78.					
79.					
80.					
81.					
82.					
83.					
84.					
85.					
86.					
87.					
88.					
89.					
90.					
91.					
92.					
93.					
94.					
95.					
96.					
97.					
98.					
99.					
100.					





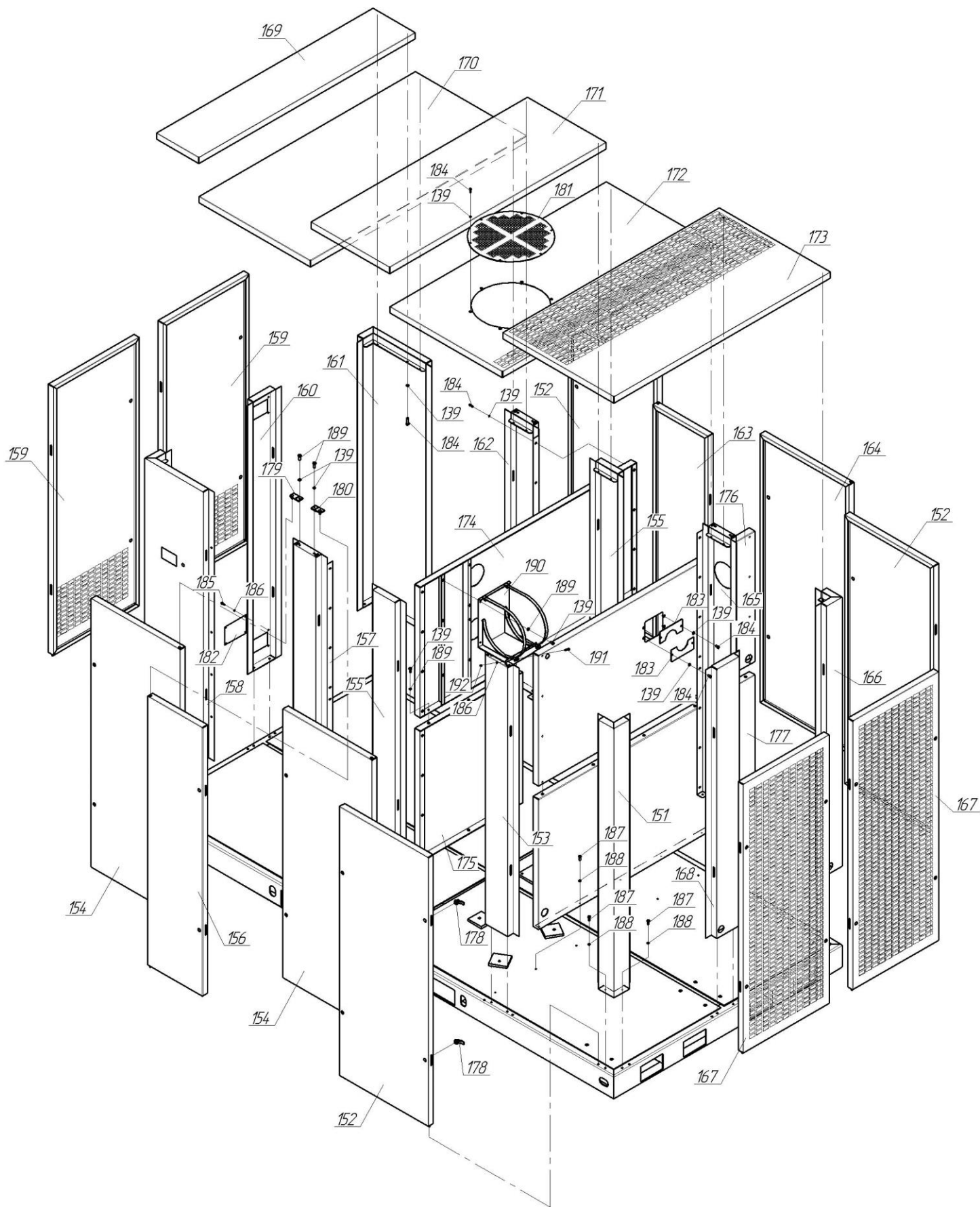
3447.00.00.000КДС
Каталог деталей
и сборочных единиц

ВК430-7,5

ВК340-7,5BC (с частотным преобразователем)

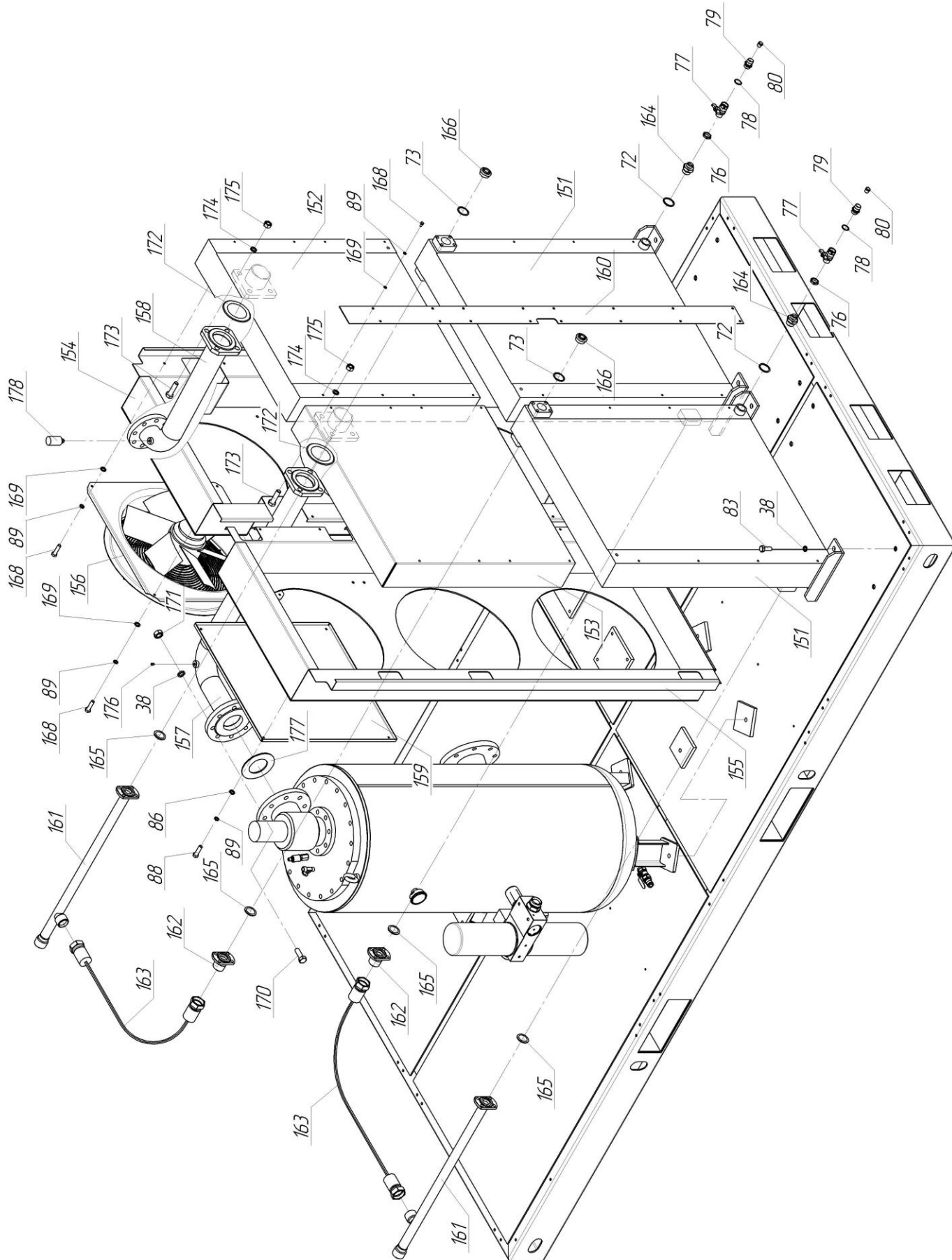
стр.
7

Поз.	Обозначение или код	Наименование	Количество на исполнение		Примечание
			ВК430-7,5	ВК430-7,5BC	
101.	3378.00.04.100	Маслоотделитель	1		
102.	3378.00.04.001	Крышка	1		
103.	4263106002	Клапан минимального давления G60R	1		
104.	4200571002	Термостат VTFT 57/71 ⁰ - 1 1/2"	1		
105.	4061001300	Фильтр-маслоотделитель DB2546	1		
106.	4051008502	Фильтр масляный FHR.4M25	2		
107.	3371.00.02.300	Угольник	1		
108.	3371.00.02.400	Трубка отсоса	1		
109.	4210003000	Визуализатор возврата масла Ø3,0 мм	1		
110.	3371.00.02.500	Кронштейн	1		
111.	4142401620	Манометр МГ63-1/4"-Т(0-16)-2,5	1		
112.	4254090512	Клапан предохранительный ТА21-1"/9bar/CE	2		
113.	4150803000	Тройник Т-F-F-M-3/8"	1		
114.	3371.00.02.002	Ось	1		
115.	3371.00.02.005	Пятка	1		
116.	4151506303	Заглушка 43В-1" VITON	1		
117.	3326.00.13.004	Гайка 1/4"	1		
118.	ВК100.00.00.009	Штуцер 1 1/2" x 1 1/2"	3		
119.	3302.00.00.021	Переходник 3/8"н x 1/8"в	1		
120.	4220102000	Маслоуказатель Ø20 мм – 1"	2		
121.	4400301007	Шайба медная 1 1/2"	3		
122.	4400301005	Шайба медная 1"	4		
123.	3304.00.00.088	Контргайка 1"	2		
124.	3323.00.04.002	Угольник 1 1/2"н. x 1 1/2"вн.	1		
125.	-----	Болт М16-1,5-6gx60.88.А.019 ГОСТ 7805-70	18		
126.	3304.00.00.088-Э	Контргайка 3/4"	3		
127.	4111234000	Кран шаровый F-F-3/4"	3		
128.	4400301004	Шайба медная 3/4"	3		
129.	3378.00.04.002	Штуцер 3/4"н. x 26	3		
130.	4151504301	Заглушка 1/2" 11/F	3		
131.	3312.00.04.006	Переходник 1/4"н. x 1/8"н.	2		
132.	3334.00.00.005	Переходник 3/8"н. x 1/2"ш.	1		
133.	-----	Болт М16-6gx40.88.А.019 ГОСТ 7805-70	3		
134.	-----	Болт М16-1,5-6gx45.88.А.019 ГОСТ 7805-70	8		
135.	3371.00.02.004	Болт	1		
136.	-----	Гайка М12-6Н.5А.019 ГОСТ 5927-70	29		
137.	-----	Шайба А.16.01.10кп.019 ГОСТ 11371-78	8		
138.	-----	Болт М8-6gx30.88.А.019 ГОСТ 7805-70	8		
139.	-----	Шайба 8.65Г.019 ГОСТ 6402-70	4	15	
140.	4170600600	Соединение А-L-6-1/8"-ПВ	1		
141.					
142.					
143.					
144.					
145.					
146.					
147.					
148.					
149.					
150.					



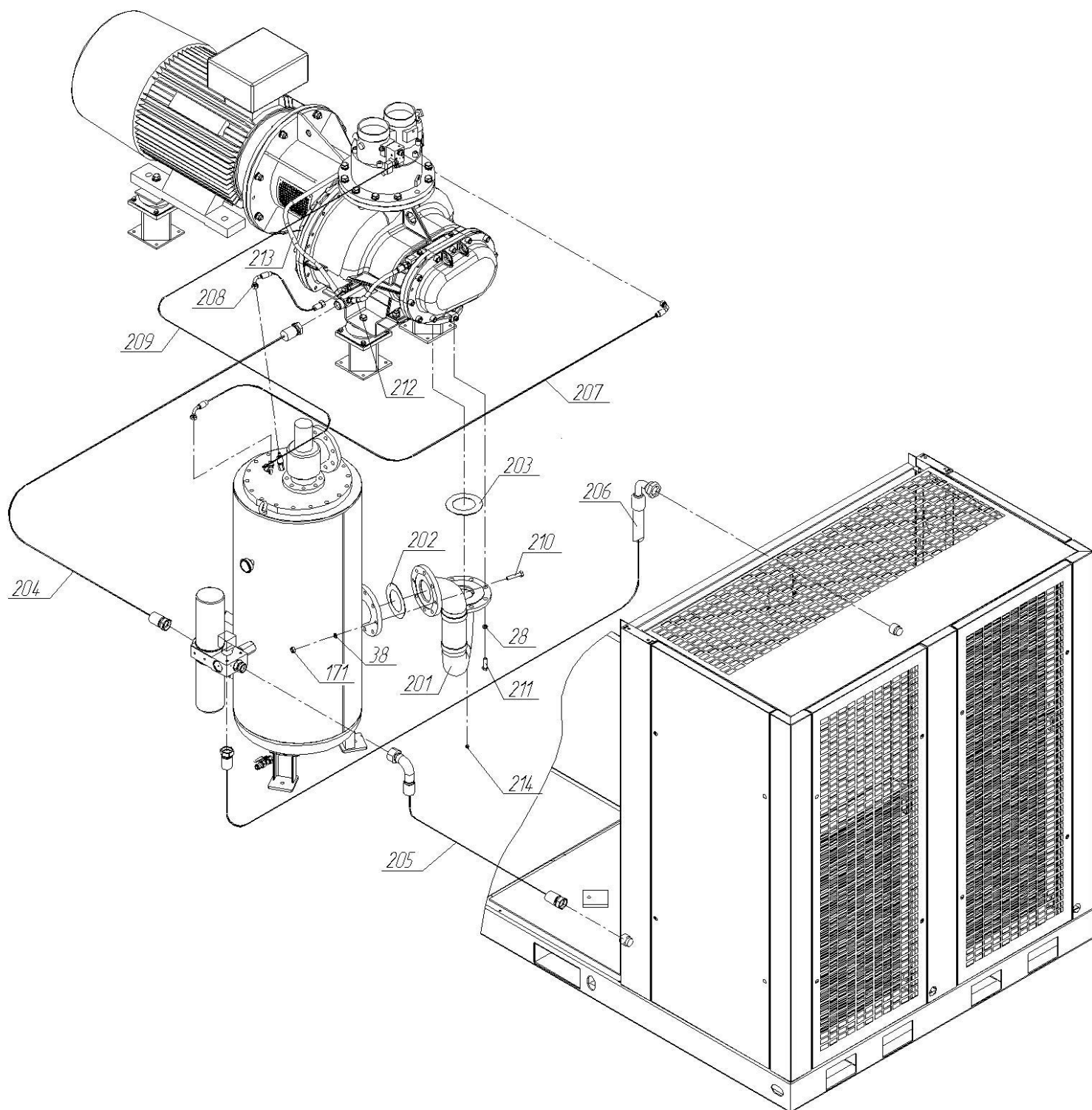


Поз.	Обозначение или код	Наименование	Количество на исполнение		Примечание
			ВК430-7,5	ВК430-7,5BC	
151.	3378.00.11.000	Стойка угловая правая передняя	1		
152.	3378.00.17.000	Панель	3		
153.	3378.00.13.000-01	Стойка передняя правая	1		
154.	3378.00.15.000-01	Дверь	2		
155.	3378.00.12.000	Стойка средняя	2		
156.	3378.00.16.000	Дверь	1		
157.	3378.00.13.000	Стойка передняя левая	1		
158.	3378.00.09.000	Стойка угловая левая передняя	1		
159.	3378.00.18.000	Панель электрооборудования	2		
160.	3378.00.12.000-01	Стойка средняя левая	1		
161.	3378.00.10.000	Стойка угловая левая задняя	1		
162.	3378.00.14.000	Стойка задняя левая	1		
163.	3378.00.16.000-01	Дверь	1		
164.	3378.00.15.000	Дверь	1		
165.	3378.00.14.000-01	Стойка задняя правая	1		
166.	3378.00.11.000-01	Стойка угловая правая задняя	1		
167.	3378.00.19.000	Панель камеры охладителя	2		
168.	3378.00.12.000-02	Стойка средняя правая	1		
169.	3378.00.21.000	Покрытие	1		
170.	3378.00.22.000	Покрытие	1		
171.	3378.00.23.000	Покрытие	1		
172.	3378.00.24.000	Покрытие	1		
173.	3378.00.25.000	Покрытие камеры охладителя	1		
174.	3378.00.26.000	Перегородка левая верхняя	1		
175.	3378.00.27.000	Перегородка левая нижняя	1		
176.	3378.00.28.000	Перегородка правая верхняя	1		
177.	3378.00.29.000	Перегородка правая нижняя	1		
178.	4450060400	Замок 060-1-1-39-31	38		
179.	3378.00.20.000-01	Шарнир	3		
180.	3378.00.20.000	Шарнир	2		
181.	3378.00.00.001	Крышка	1		
182.	3378.00.00.002	Крышка	2		
183.	3378.00.28.002	Полукрышка	2		
184.	-----	Болт М8-6gx25.88.А.019 ГОСТ 7805-70	83		
185.	-----	Болт М6-6gx20.88.А.019 ГОСТ 7805-70	14		
186.	-----	Шайба 6.65Г.019 ГОСТ 6402-70	14		
187.	-----	Болт М10-6gx20.88.А.019 ГОСТ 7805-70	24	28	
188.	-----	Шайба 10.65Г.019 ГОСТ 6402-70	24	28	
189.	-----	Болт М8-6gx20.88.А.019 ГОСТ 7805-70	15		
190.	3378.00.30.000	Комплект крепления фильтра воздушного	2		
191.	-----	Болт М6-6gx40.88.А.019 ГОСТ 7805-70	4		
192.	-----	Гайка М6-6Н.5А.019 ГОСТ 5927-70	4		
193.					
194.					
195.					
196.					
197.					
198.					
199.					
200.					



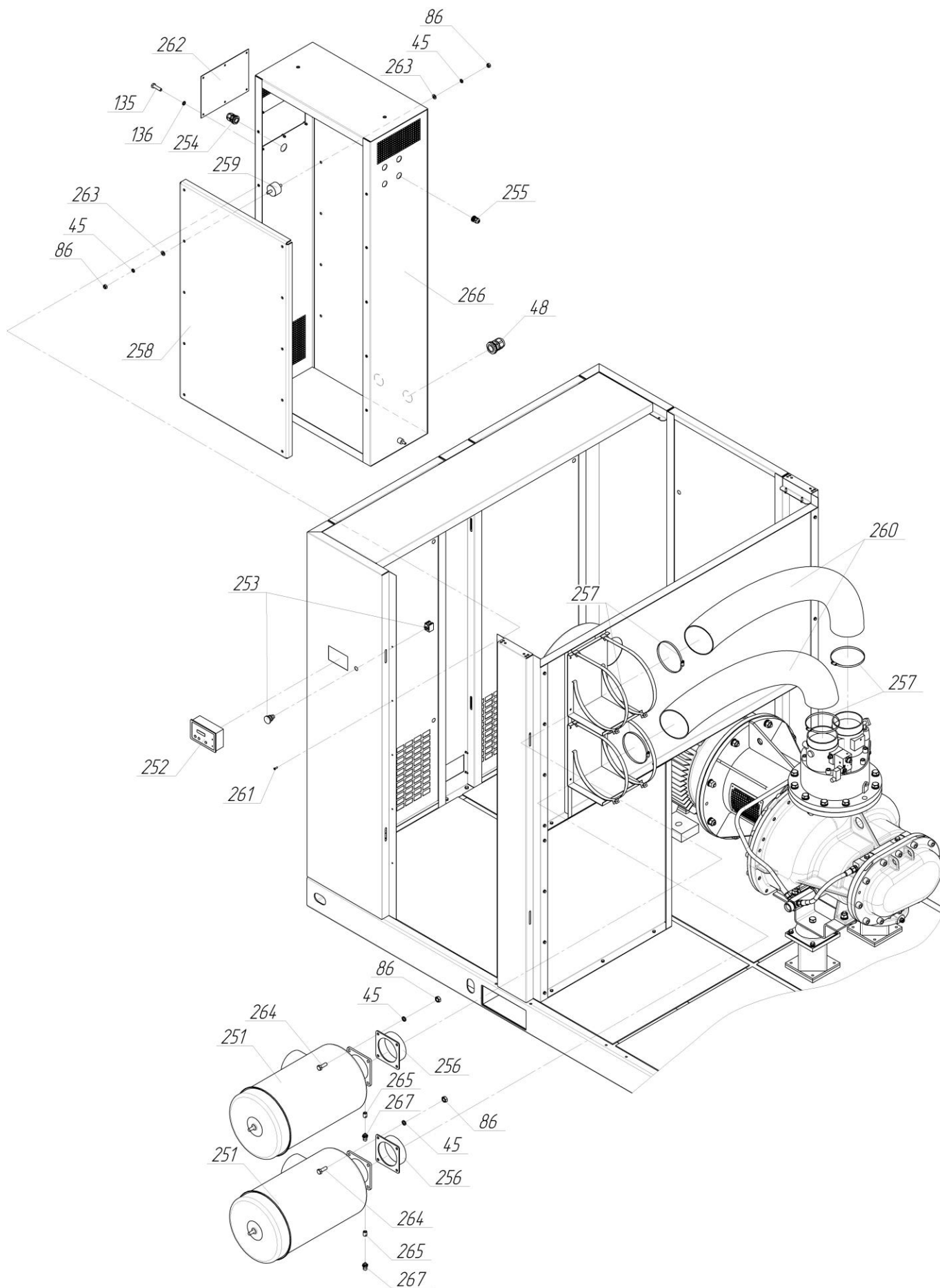


Поз.	Обозначение или код	Наименование	Количество на исполнение		Примечание
			ВК430-7,5	ВК430-7,5BC	
201.	4100204002	Радиатор E1	2		
202.	4101210001	Радиатор E3	1		
203.	3378.00.05.004	Панель	1		
204.	3378.00.05.100	Диффузор левой стороны	1		
205.	3378.00.05.200	Диффузор правой стороны	1		
206.	4331130303	Вентилятор W4D560GQ0109	5		
207.	3378.00.07.000	Труба воздушная напорная	1		
208.	3378.00.08.000	Труба выпуска воздуха	1		
209.	3378.00.05.003	Щит	1		
210.	3378.00.05.001	Пластина	1		
211.	3378.00.31.000	Маслопровод	2		
212.	3378.00.32.000	Переходник фланцевый	2		
213.	4198071013	РВД40.ЕНТ.1 1/2".1330.60°	2		
214.	ВК75.00.00.005	Переходник 1" x 3/4"	2		
215.	4272001906	Кольцо резиновое 047-055-46-2-4	4		
216.	4151507300	Заглушка 1 1/4"	2		
217.	4400301006	Шайба медная 1 1/4"	2		
218.	-----	Болт М8-6gx20.88.А.019 ГОСТ 7805-70	62	69	
219.	-----	Шайба А.8.01.10кп.019 ГОСТ 11371-78	66		
220.	-----	Болт М16-6gx70.88.А.019 ГОСТ 7805-70	8		
221.	-----	Гайка М16-6Н.5А.019 ГОСТ 7805-70	8		
222.	3378.00.00.003	Прокладка	2		
223.	-----	Болт М18-6gx65.88.А.019 ГОСТ 7805-70	8		
224.	-----	Шайба 18.65Г.019 ГОСТ 6402-70	8		
225.	-----	Гайка М18-6Н.5А.019 ГОСТ 7805-70	8		
226.	4151502300	Заглушка 1/4" 11/В	2		
227.	3378.00.00.004	Прокладка	1		
228.	4936001673	Датчик давления Y08CM29.00 16bar, 3m	1		
229.					
230.					
231.					
232.					
233.					
234.					
235.					
236.					
237.					
238.					
239.					
240.					
241.					
242.					
243.					
244.					
245.					
246.					
247.					
248.					
249.					
250.					



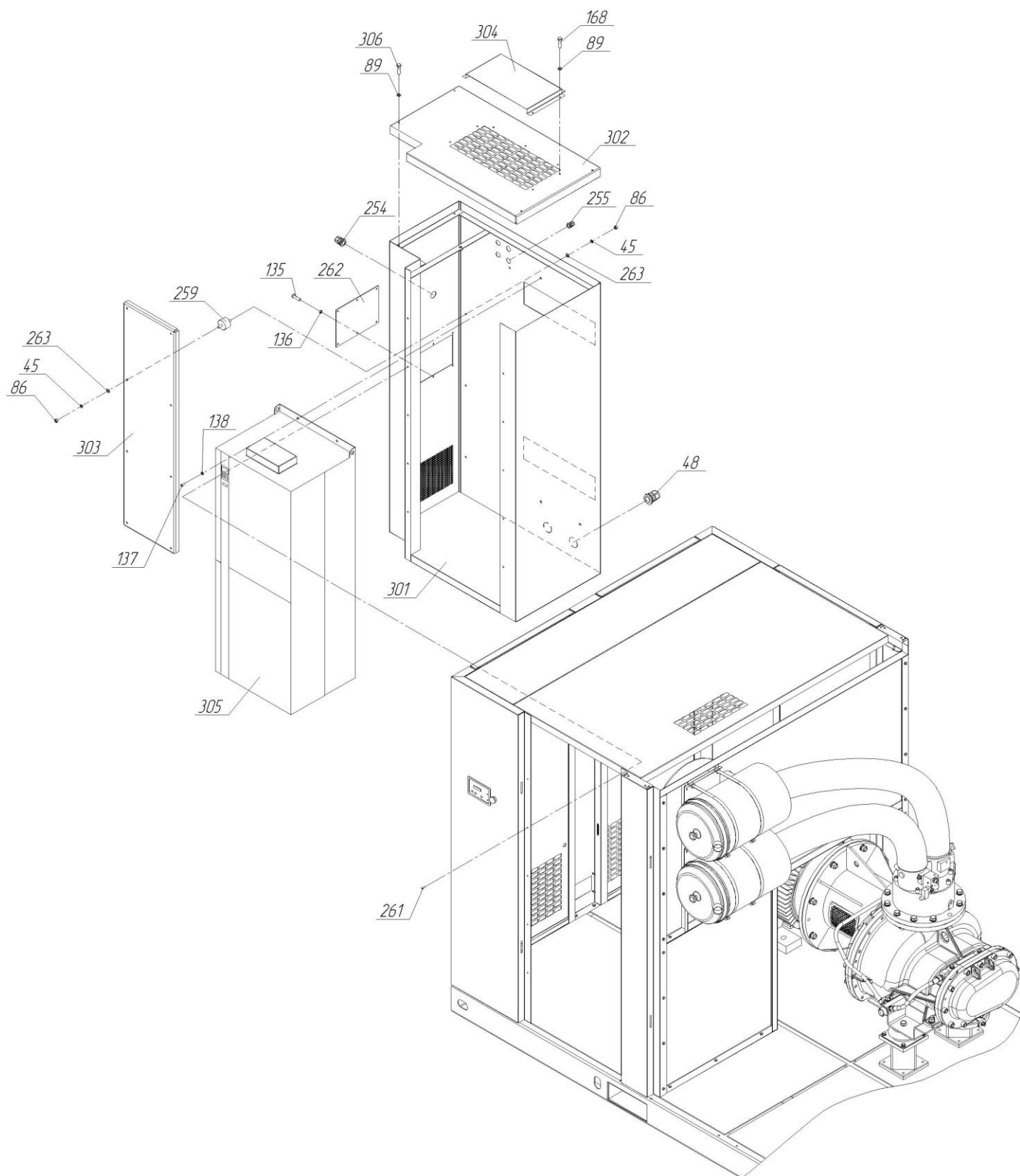


Поз.	Обозначение или код	Наименование	Количество на исполнение		Примечание
			ВК430-7,5	ВК430-7,5BC	
201.	3378.00.03.000	Труба нагнетания	1		
202.	3312.00.00.005	Прокладка	1		
203.	3378.00.00.005	Прокладка	1		
204.	4198071014	РВД40.ЕНТ.1 1/2".1100.60°	1		
205.	4198075006	РВД40.ЕНТ.1 1/2".630.60°.90°-90°/180°	1		
206.	4198072018	РВД40.ЕНТ.1 1/2".2800.60°.0°-90°	1		
207.	4198075006	РВД12.ЕНТ.1/2".1000.60°.90°-90°/270°	1		
208.	4190012020	РВД6.ЕНТ.1/4".1500.60°.0°-90°	1		
209.	4490800000	Трубка Rilsan Ø8x1	1,0		м
210.	-----	Болт М16-6gx75.88.А.019 ГОСТ 7805-70	8		
211.	-----	Болт М20-6gx55.88.А.019 ГОСТ 7805-70	8		
212.	4193031009	РВД12.ЕНТ.1/2".400.60°	1		
213.	4193032012	РВД12.ЕНТ.1/2".1050.60°.0°-90°	1		
214.	4151502300	Заглушка 1/4" 11/В	1		
215.					
216.					
217.					
218.					
219.					
220.					
221.					
222.					
223.					
224.					
225.					
226.					
227.					
228.					
229.					
230.					
231.					
232.					
233.					
234.					
235.					
236.					
237.					
238.					
239.					
240.					
241.					
242.					
243.					
244.					
245.					
246.					
247.					
248.					
249.					
250.					





Поз.	Обозначение или код	Наименование	Количество на исполнение		Примечание
			ВК430-7,5	ВК430-7,5BC	
251.	4091201500	Фильтр воздушный в корпусе 101 003501	2		
252.	4780001063	AirMaster S1-35-353 Y08REME02.01	1		
253.	4790601186	Кнопка "Аварийный стоп" XB2-BS542	1		
254.	4882405486	Гермоввод FDG - M40	1		
255.	4882325486	Гермоввод FDG - M32	4		
256.	3323.00.02.800	Переходник фильтра воздушного	2		
257.	4341018000	Хомут червячный Ø150-180	4		
258.	3378.00.06.200	Плата	1		
259.	4290604002	Виброопора MM60/40 12MA	10	8	
260.	-----	Рукав VULCANO PUN Ø152 мм (S≥1,1мм)	2		L ₁ =1,1м L ₁ =1,4м
261.	-----	Винт М6-6gx20.88.019 ГОСТ 17475-80	10		
262.	3378.00.06.107	Крышка	1		
263.	-----	Шайба А.12.01.10кп.019 ГОСТ 11371-78	20		
264.	-----	Болт М12-6gx35.88.А.019 ГОСТ 7805-70	8		
265.	3323.00.02.001	Переходник М20х1,75х1/8"	2		
266.	3378.00.06.100	Шкаф электрический	1		
267.	4099000002	Датчик загрязнения F.V.N 02685	1		
268.					
269.					
270.					
271.					
272.					
273.					
274.					
275.					
276.					
277.					
278.					
279.					
280.					
281.					
282.					
283.					
284.					
285.					
286.					
287.					
288.					
289.					
290.					
291.					
292.					
293.					
294.					
295.					
296.					
297.					
298.					
299.					
300.					





Поз.	Обозначение или код	Наименование	Количество на исполнение		Примечание
			ВК430-7,5	ВК430-7,5BC	
301.	3378.00.06.100-01	Шкаф электрический		1	
302.	3378.00.06.300-01	Покрытие в сборе		1	
303.	3378.00.06.200-01	Плата		1	
304.	3378.00.06.001-01	Крышка		1	
305.	-----	Преобразователь частотный 315кВт		1	
306.	-----	Болт М8-6gx60.88.А.019 ГОСТ 7805-70		4	
307.					
308.					
309.					
310.					
311.					
312.					
313.					
314.					
315.					
316.					
317.					
318.					
319.					
320.					
321.					
322.					
323.					
324.					
325.					
326.					
327.					
328.					
329.					
330.					
331.					
332.					
333.					
334.					
335.					
336.					
337.					
338.					
339.					
340.					
341.					
342.					
343.					
344.					
345.					
346.					
347.					
348.					
349.					
350.					